



AssanPanel

**SOLAR KEPLİ PANEL İLE
KOLAY, HIZLI VE ENERJİ
VERİMLİLİĞİ YÜKSEK
BİNA ÇÖZÜMLERİ**





Assan Panel'in ürünlerinin özelliklerini deęiřtirme hakkı saklıdır. Üçüncü şahısların mülkiyet hakları gözetilmelidir. Bütün sipariřlerin kabulünde, satıř ve nakliye konusundaki mevcut şartlarımız esas alınır. Kullanıcılar, her zaman, ilgili ürünün Assan Panel'e bařvurarak temin edebilecekleri Yerel Ürün Bilgi Föyü'nün son baskısını dikkate almalıdır.

SOLAR KEPLİ PANEL doğal kaynakları korur, kendi enerjisini üreten tesisler inşa etmenizi sağlar.



Solar Kepli Panel'in özel kelepçe sistemi ile güneş panelleri sandviç panel yüzeyi delinmeksizin direkt olarak monte edilebiliyor. Bu sayede yapılarda vida deliklerinden kaynaklı korozyon ve su yalıtımı riskleri ortadan kaldırılarak çatıların yapısal bütünlüğü korunuyor ve **yapı ömrü uzatılıyor**. Üstelik düşük eğimde montaj imkânı sunan tasarımıyla çelik konstrüksiyonda **maliyet avantajı sağlıyor**.

20 yıla varan garantisiyle

Solar Kepli Panel, benzersiz ısı verimliliği ve enerji tasarrufunun yanında üstün yangın koruması da sağlıyor. Gelişmiş gün ışığı aydınlatması ve entegre çatı güneş enerjisi sistemiyle, binalar için **%100 sürdürülebilir** bir alternatif sunuyor. Gelecek nesiller için iklim değişikliğinin etkilerini azaltmaya yardımcı olmayı hedefliyor.

NEDEN SOLAR KEPLİ PANEL?



Dayanıklılık

Solar Kepli Panel sistemimiz, çatılarda vidanın neden olduğu sorunları ortadan kaldırarak PIR dolgulu sandviç çatı paneline güneş panelini bağlamak için delmeye gerek kalmadan özel kelepçe sistemi ile montaj imkânı sağlar. Malzeme yüzeyinde herhangi bir işlem yapılmadığı için malzemenin ömrü uzun olur.



Kolay montaj

Solar Kepli Panel üzerine tam uyumlu özel aparat ile bağlanan tüm ebatlardaki fotovoltaik güneş panelleri, teknik ve ekonomik olarak sizlere büyük avantajlar sağlamaktadır. Güneş panelini çatı paneline bağlayan aparatlar, 4 adet vida deliğini tek bir aparatla ortadan kaldırır. Böylece hem çatı panelinizi hem de güneş paneli ve diğer bağlantılarınızı vidasız ve yalıtım risklerini ortadan kaldırarak monte etme imkânı sağlar.



Yalıtım / Sızdırmazlık

Özel kelepçe sistemine ilave kep sistemi sayesinde sandviç panel yüzeyini delmeden hızlı ve kolay montaj imkânı ile yüksek korozyon dayanımı ve su yalıtımı sağlar.



Maliyet avantajı

Bilinen tüm mevcut sistemlere göre avantajlıdır. Vida ve bağlantı elemanlarının maliyetinde %50'ye varan kazanç sağlar. Montaj sistematığı sayesinde projelendirme, planlama ve montaj süresini minimuma indirir.



SOLAR ENERJİNİN AVANTAJLARI!

İlk kurulum anından itibaren elektrik üretimi

Güneş panellerinin en büyük yararı oldukça basittir: Güneş enerjisi sisteminizi kurduğunuzda artık kendi elektriğinizi üretir, elektrik hizmetine daha az bağımlı hale gelir ve aylık elektrik faturanızı azaltırsınız. Bir güneş paneli sistemi tipik olarak 25-40 yıllık bir ömre sahiptir, bu da güneş enerjisine yönelerek onlarca yıllık elektrik enerjisi maliyetinizi azaltabileceğiniz anlamına gelir.

Dağıtık enerji sistemleri sayesinde hat maliyetlerinin düşmesi

Güneş enerjisi, kendi kendine yetebilen, şebekeden bağımsız sistemleri çalıştırabilecek, yerinde üret ve tüket mantalitesi ile hayata geçebilecek bir sistemdir.

Geleneksel yöntemleri kullanarak merkezi bir şekilde büyük kapasitelerle elektrik üretirken kullanılan petrol, kömür ve gaz genellikle iletim ve dağıtım hatları kullanılarak üretim noktasından tüketim noktasına taşınır. Bu taşıma işlemi sayısız ek maliyete sahiptir ve bunların hiçbiri güneş enerjisi sistemlerinde mevcut değildir. Bu da sistemin daha sürdürülebilir bir şekilde hayata geçirilmesine olanak sağlar.

Şebekeden bağımsız elektrik üretme imkânı

Geleneksel şebeke mimarisinde, büyük enerji santralleri elektriğin üretildiği yerden tüketim merkezlerine kadar uzak yerlerde bulunur. Dağıtık üretim, yüke yakın çok sayıda yerde küçük ölçekte elektrik üretmek için kullanılır. Güneş enerjisinin büyümesiyle birlikte, dağıtık üretim, önemli seviyede hat yatırımlarını azaltacak ve toplamda elektrik üretim maliyetlerini aşağıya çekecektir.

SOLAR KEPLİ PANEL PERFORMANS DEĞERLENDİRMESİ



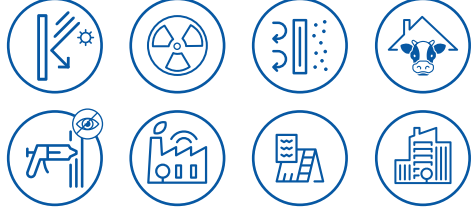
Türkiye'de üretilen **ilk** ve gerçek kepli solar kepli sandviç paneldir. Solar Kepli Panel'in en büyük avantajı, birleşim noktalarındaki bağlantı elemanlarının üzerini örten bir kelepçeli profili sayesinde dış etkenlerden korunması ve gerek panel birleşimi yerinde gerekse bağlantı elemanlarında zaman içinde yaşanan su sızıntısı problemlerinin yaşanmamasıdır. Özel hadve sistemi sayesinde **tüm fotovoltaik modüllere** uyumlu yapıya sahiptir.

Özel kelepçe sistemi ile sandviç panel yüzeyini delmeden **hızlı ve kolay** montaj imkânı sayesinde yüksek su yalıtım performansı ve yüksek **korozyon dayanımı** sağlar.

Düşük eğimde montaj imkânı ve çelik konstrüksiyonda **maliyet avantajı** sunar.

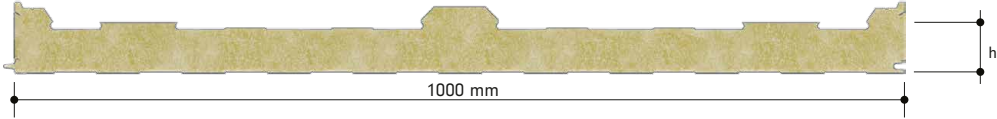
Uygulama Alanları

- Sanayi yapıları,
- Askeri yapılar,
- Sosyal yapılar,
- Zirai yapılar,
- Spor tesisleri,
- Şantiye binaları,
- Silolar,
- Hipermarketler,
- Alışveriş merkezleri,
- Hal binaları,
- İdari binalar



gibi taşıyıcı sistemi çelik veya prefabrike beton olan yapılarda kullanılır.

Ölçüler



h: 40-50-60-70-80-100-150 mm

Faydalı En	1000 mm
Minimum Boy	3 metre
Maksimum Boy	Nakliye Koşullarına Bağlıdır

Yoğunluk (EN 1602)	PIR: 40 (± 2) kg/m ³ & PIR Elite-SmartCore: 41 (± 2) kg/m ³
Kalınlık	40-50-60-70-80-100-150 mm
Isı İletim Katsayısı (EN 13165)	PIR Elite-PIR: 0,022-0,024 & SmartCore: 0,019 W/mK
Boyutsal Kararlılık (EN 13165)	Seviye DS (TH) 11
Yanmazlık Sınıfı (EN 13501)	PIR Elite: B-s1,d0 & PIR: B-s2,d0
Su Absorbsiyonu (EN ISO 354)	Hacimce %2 (168 saat)
Kapalı Hücre Oranı (EN 14509)	%95
Buhar Difüzyon Direnci (EN 14509)	30-100
Sıcaklık Dayanımı	-200 /+110 °C

Boyalı Galvaniz Sacdan Metal Yüzey

Metal Tipi	Boyalı Galvaniz Sac
Üst Metal Kalınlığı	0,50-0,70 mm
Alt Metal Kalınlığı	0,40-0,70 mm
Kalınlık Toleransı (EN 10143)	Nominal
Sac Kalitesi (EN 10327)	DX51 D+Z Boyalı Galvanizli Sac <small>(astar üzeri son kat polyester boya)</small>
Boya Cinsi	Polyester, PvdF, Plastisol, PVC

Uygulama Açıklığı - Metal Yüzeyler

BGS	BGS	Çok Açıklık					
		PIR (mm)	150 cm	200 cm	250 cm	300 cm	350 cm
0,5	0,4	40	353	176	104	67	45
0,5	0,4	50	385	198	121	80	56
0,5	0,4	60	413	219	136	92	66
0,5	0,4	70	448	240	147	103	75
0,5	0,4	80	470	259	167	118	86
0,5	0,5	100	713	433	297	218	166

Load: kg/m² • Deflection: L/200 • PPGS: Prepainted galvanized sheet

Isıl Geçirgenlik Değerleri

Panel Kalınlığı	U Isıl Geçirgenlik (W/m ² K)	R Isıl Geçirgenlik (m ² K/W)	R Isıl Geçirgenlik (ft ² °F h/Btu)
40 mm	0,550	2,818	10,324
50 mm	0,440	2,273	12,905
60 mm	0,367	2,727	15,485
70 mm	0,314	3,182	18,066
80 mm	0,275	3,636	20,647
100 mm	0,220	4,545	25,809
150 mm	0,147	6,817	38,705

Mekanik Özellikler

Çelik Yüzeyler Akma Dayanımı	min. 220 N/mm ²
Çekirdek Malzeme Kayma Dayanımı	min. 0,11 Mpa
Çekirdek Malzeme Kayma Modülü	min. 2,0 Mpa
Çekirdek Malzeme Basınç Dayanımı	min. 0,095 Mpa
Sünme Katsayısı	t=100.000 saat (Serbest Yük): 7,0 t=100.000 saat (Kar Yüğü): 2,4
Uzun Süreli Yükleme Sonrası Kayma Dayanımı	t: 1.000 saat min. 0,04 Mpa t: 2.000 saat min. 0,03 Mpa t: 100.000 saat min. 0,01 Mpa
Açıklıkta Eğilme Moment Kapasitesi	min. 2,3 KNm/m (Düz) min. 2,0 KNm/m (Ters)
Açıklıkta Burulma Gerilmesi	min. 100 Mpa (Ters) min. 115 Mpa (Düz)

TS EN 14509'a göre








Tolerans Deęerleri

Panel Uzunluęu	Panel Kalınlığı	Panel Örtü Geniřlięi	Gönyeden Sapma
L<=3000 mm ise ±5 mm, L>3000 mm ise ±10 mm'dir	D ≤ 100 mm ± 2 mm	Tüm profiller için ± 2 mm	s ≤ anma örtü kalınlığının (w) %0,6'sı/(En x 0,006)

Standart Paket Adetleri

Kalınlık (mm)	40	50	60	70	80	100	150
Adet	20	16	14	12	10	8	6

Standart Renk Seçenekleri

RAL 3009	RAL 5010	RAL 5018	RAL 6021	RAL 7016	RAL 9002	RAL 9006
						



Solar Kepli Panel & Güneş Paneli Montaj Metodu

1. Solar Kepli Panel Montajı

Solar Kepli Paneller, montaj yönüne göre çatı aşıkları üzerine yerleştirilir.

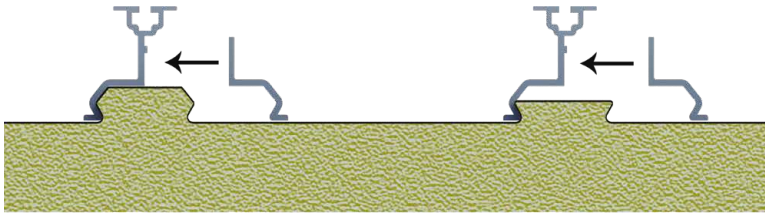
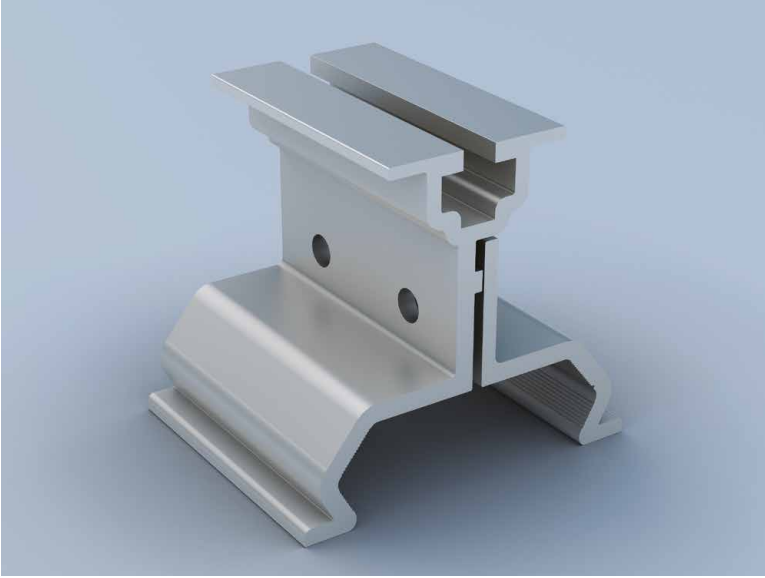
Panel birleşimlerinde kullanılacak vidalar ve EPDM sızdırmazlık contaları hadve üzerine gelecek şekilde monte edilmelidir. Ardından bağlantı hattı boyunca özel kep profilleri yerleştirilir.



2. Alüminyum Profil Montajı

Alüminyum profiller birbirine bulonlanır ve aynı anda çatı panel hadvelerine sıkıştırılır. İşlem sırasında çatı panel üst sacı için vida kullanılmaz ve olası sızdırmazlık problemleri önlenir.

Profiller her iki hadve yüksekliğine uyumludur.

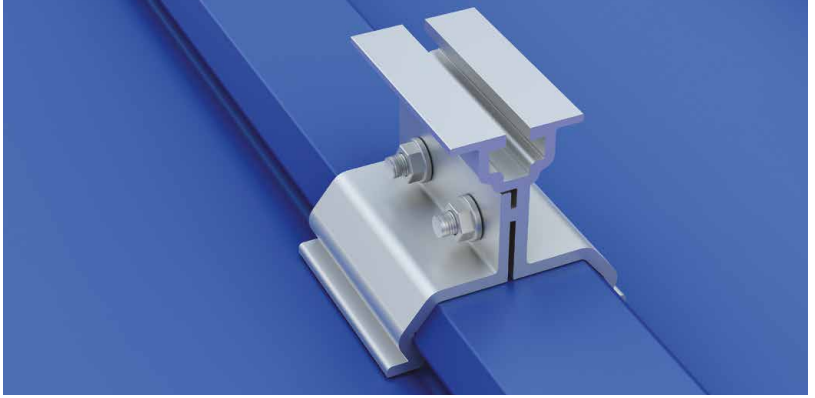


3. Güneş Paneli & Kelepçe

Montajı

Son aşamada güneş paneli ve montaj kelepçeleri, alüminyum profiller üzerine yerleştirilir.

Güneş paneli üreticisinin beyanına göre, mesnet mesafeleri düzenlenmelidir.



Not: Düşey yönde yapılması planlanan güneş paneli uygulaması için Assan Panel Sanayi ve Tic. A.Ş. ile iletişime geçiniz.



 **AssanPanel**

**ÇATILARA
YENİ GÜNEŞ ENERJİSİ
PLATFORMU
SOLAR KEPLİ PANEL**



Tuzla Tesisi

Yayla Mahallesi D-100 Karayolu Rüya Sokak No: 2
Tuzla 34940 İstanbul/Türkiye
T: 0 (216) 581 17 00
F: 0 (216) 446 38 55

Balıkesir Tesisi

Balıkesir Organize Sanayi Bölgesi 16. Cadde No: 1
Balıkesir/Türkiye
T: 0 (266) 281 14 29
F: 0 (266) 281 14 33

İskenderun Tesisi

İskenderun Organize Sanayi Bölgesi Sarıseki
İskenderun-Hatay/Türkiye
T: 0 (326) 656 27 15 (3 Hat)
F: 0 (326) 656 27 18

Ürdün Tesisi

Kibar Industry Co. Sagrat Al-Cup
Village No: 99 Mafraq/Ürdün
T: +962 795 666 647
F: +962 795 933 718

Assan STP Panel

Azerbaycan Tesisi

H. Z. Taghiyev settlement,
Sumqayıt 5022, Azerbaycan



 **AssanPanel**