

- SD-22
- SD-23
- SD-32
- SD-33
- SD-34
- SD-35
- WD-42
- WD-52
- FS-72
- RS-82
- SS-92
- DS-62
- DS-63
- DS-64

**COSABELLA®**  
innovative aluminum solutions

■ Inspired by design...

[www.cosabella.com.tr](http://www.cosabella.com.tr)

■ More than just a design...



“It’s the innovative one,  
It’s the right one,  
that’s Cosabella”

## About Us

COSABELLA is an architectural system design firm established by ALKOR ALUMINUM to provide aluminum system solutions for modern buildings.

COSABELLA products offer solutions and products suitable for modern projects, thanks to a long study that results precisely from the design stage to the completion of the assembly.

COSABELLA's main goal is to be a company which is preferred at customer service, trusted about quality, and pioneered with the competition. Our main target is to serve our new products, which are more durable, good quality, practical and living space oriented to our customers. COSABELLA provides products which are environmental, people health friendly and high standardized with better prices to our country and people all over the world. We would like to serve our mission that is improving Turkish aluminum sector with our trustworthy, and modern working intellectual.

## Hakkımızda

*COSABELLA modern yapılara alüminyum sistem çözümleri konusunda, hizmet vermek amacı ile ALKOR ALÜMİNYUM tarafından kurulmuş, mimari sistem tasarım firmasıdır.*

*COSABELLA ürünleri tasarım aşamasından montajın tamamlanmasına kadar titizlikle sonuçlanan uzun bir çalışma sayesinde, projelere uygun çözümler ve ürünler sunar.*

*COSABELLA markasının temel amacı; daha dayanıklı, kaliteli, pratik ve estetik yaşama alanlarına yönelik sistemleri müşterilerimizin beğenilerine sunmaktır. Çevre ve insan sağlığı ile dost olan ekolojik ürünlerin, ülkemiz ve dünya insanların daha yüksek standartlı ürünlere uygun fiyatla ulaşabilmelerini sağlamak, temel hedeflerimizdendir.*

*Dürüst, güler yüzlü ve modern çalışma anlayışımız ile, Türk alüminyum sektörünün gelişmesi için üzerimize düşen görevleri yerine getirmek istemekteyiz.*



### Research and Development / AR-GE

Experienced professional architects, engineers and technical staff composed of R&D department is making in accordance with the needs and demands technical features aluminum systems using technological innovations. Prepared designs are processed within our tooling unit to achieve high-quality profiles.

*Deneyimli uzman mimar, mühendis ve teknik personelden oluşan AR-GE departmanı, ihtiyaçlar ve talepler doğrultusunda teknik özelliklere sahip alüminyum sistemlerini teknolojik yenilikler kullanarak yapmaktadır. Hazırlanan tasarımlar, yüksek kalitedeki profilleri elde etmek için bünyemizdeki kalıphane ünitesinde işlenmektedir.*



### Mold Production / Kalıphane Ünitesi

Mold production unit, which has experienced technical personnel and technological equipment; molds are prepared to obtain products with high surface quality, technical tolerances, and superior physical characteristics. The prepared molds are used in our extrusion press unit.

*Deneyimli teknik personeller ile son teknoloji ekipmanlara sahip kalıphane ünitemizde; yüzey kalitesi yüksek, teknik toleranslarda, üstün fiziksel karakterlerde ürünler elde etmek için kalıplar hazırlanmaktadır. Hazırlanan kalıplar bünyemizde bulunan ekstrüzyon pres ünitesinde kullanılmaktadır. bulunan Extrüzyon Pres Ünitesinde kullanılmaktadır.*



### Extrusion Press Unit / Ekstrüzyon Pres Ünitesi

Profiles are produced for various sectors in our production line with extrusion presses which are operated through 1400-, 1800-, and 2200-ton capacity PLC system by using the molds produced in our molding room. In line with the demands of customer, these profiles are sent to anodizing unit, electrostatic treatment, or mechanical treatment unit of our plant. Our yearly production capacity is approximately 15.000 ton.

*Kalıphane ünitemizden elde edilen kalıplar kullanılarak 1400, 1800 ve 2200 ton kapasiteli PLC sistemi ile çalışan ekstrüzyon preslere sahip üretim hattımızda profiller üretilir. Üretilen profiller, talebe göre bünyemizde bulunan eloksal ünitesine, elektrostatik boyahane ünitesine veya mekanik işleme merkezine gönderilir.*



### Anodizing Process / Eloksoal Ünitesi

Anodizing is a technique used to change the surface chemistry of aluminum products. It keeps the surface of aluminum products against corrosion, provides an aesthetic appearance, gives resistance to scratches and is one of the most durable surface coating techniques available.

*Eloksoal işlemi, alüminyum ürünlerin yüzey kimyasını değiştirmek için kullanılan bir tekniktir. Alüminyum ürünlerin yüzeyini korozyona karşı korur, estetik görünüm sağlar, çizilmeye karşı direnç kazandırır ve mevcut en dayanıklı yüzey kaplama tekniklerinden biridir.*

### Powder Coating Painting / Elektrostatik Toz Boya

Aluminum profiles, which are washed in chromate pools, are painted in any color, including RAL colors and special effect colors, in the electrostatic paint unit operating with an automatic system. Homogeneous coating and standard thickness products complying with Qualicoat certificates are obtained from our unit.

*Kromat havuzlarında yıkamadan geçirilen alüminyum profiller, otomatik sistem ile çalışan elektrostatik boya ünitesinde, RAL renkleri ve özel efekt renkleri dahil olmak üzere, her renge boyanır. Ünitemizden homojen kaplama ve standart kalınlık Qualicoat sertifikalarına uygun ürünler elde edilir.*



### Mechanical Operation / Mekanik İşlem

Mechanical processing unit with technological equipment; experienced, well-trained technical staff are capable to apply mechanical operation on electronics, automotive, energy, furniture, advertising, construction areas.

*Teknolojik donanıma sahip mekanik işleme ünitesi; deneyimli, eğitilmiş teknik kadromuz sayesinde elektronik, otomotiv, enerji, mobilya, reklam, inşaat alanlarında mekanik işlem uygulama yeteneğine sahiptir.*



### Quality Control / Kalite Kontrol

Quality Control and timely delivery of products with expert technical staff in the unit structure and principles is to deliver on-time to seamlessly customers.

*Kalite Kontrol ve zamanında teslimat birim yapısı ve ilkelerinde uzman teknik kadrosu ile ürünleri en kısa sürede sorunsuz bir şekilde müşterilerine teslim etmektedir.*



### Shipping / Sevkiyat

The shipping department is on the principle of delivering the products to the customer in a timely and trouble-free manner.

*Sevkiyat departmanı ürünlerin zamanında ve sorunsuzca müşteriye en kısa sürede ulaştırmak ilkesindedir.*



# ALUMINUM SYSTEM CUSTOM DESIGN ALÜMİNYUM SİSTEM TASARIM MERKEZİ

COSABELLA®  
innovative aluminum solutions



## PRODUCTS

- Curtain Walls (Structural / Semi-Structural)
- Opening Door & Windows (Thermal / Non-Thermal)
- Sliding Doors & Windows (Thermal / Non-Thermal)
- Unitized Panels
- Facade Shadings
- Shutters (Sliding / Casement / Rolling)
- Railings
- Pergola & Canopy
- Facade Ventilated Systems

## ÜRÜNLER

- Giydırme Cephe Sistemleri
- Menteşeli Kapı & Pencere Sistemleri (Yalıtımlı / Yalıtımsız)
- Sürme Kapı & Pencere Sistemleri (Yalıtımlı / Yalıtımsız)
- Panel Cephe Sistemleri
- Cephe Gölgelemleri Sistemleri
- Kepenler (Sürgülü / Kanatlı / Sarmal)
- Küpeşte ve Korkuluk
- Saçak Sistem
- Cephe Havalandırma Sistemleri



## DESIGN & ENGINEERING

- Design of new aluminum system
- Improvement and development of existing system
- Design of special hardware & assembly components

## TASARIM VE MÜHENDİSLİK

- Yeni alüminyum sistem tasarımı
- Mevcut sistemin iyileştirilmesi ve geliştirilmesi
- Özel donanım ve montaj bileşenlerinin tasarımı



## MOLD

- Design
- Test
- 3D Printer Sample
- Production of Mold

## KALIP

- Tasarım
- Test
- 3D Yazıcı Numune
- Kalıp Üretimi



## HARDWARE

- Design
- Test
- 3D Printer Sample
- Production of Mold

## AKSESUAR

- Tasarım
- Test
- 3D Yazıcı Numune
- Kalıp Üretimi



## ASSEMBLY COMPONENTS

- Design of Assembly Components
- 3D Printer Samples
- Production of Component Parts
- (Plastics, Stainless Steel, Aluminum, and Zinc)

## MONTAJ BİLEŞENLERİ

- Montaj Bileşenlerinin Tasarımı
- 3D Yazıcı Numune Üretimi
- Bileşen Parçalarının Üretimi (Plastik, Paslanmaz Çelik, Alüminyum ve Zamak)



## ASSEMBLY

- Assembly of all hardware & assembly components with the aluminum parts
- Packing according to customer specs
- Delivery as agreed

## MONTAJ

- Tüm aksesuar ve montaj bileşenlerinin alüminyum parçalarla montajı
- Müşteri isteğine göre paketleme
- Anlaşmaya göre teslimat



## MECHANICAL PROCESS

- Cutting
- Punching
- Welding
- Milling
- Drilling
- Engraving
- Bending

## MEKANİK İŞLEM

- Kesme
- Birleştirme
- Kaynak
- Freze
- Delik
- Oyma
- Bükme



## SURFACE TREATMENTS

- Mill Finish
- Anodized (Qualanod)
- Powder Coated (Qualicoat)
- Special Treatment
- Brushed, Sandblasted, Polished

## YÜZEY İŞLEMLERİ

- Press Yüzey
- Elokmalı (Qualanod)
- Toz Boyalı (Qualicoat)
- Özel İşlem
- Fırçalanmış, Kumlanmış, Cilalı



## PROFILE PRODUCTION

- Alloys
- Profile Weight Control
- Profile Dimension Check

## PROFİL ÜRETİMİ

- Alaşımalar
- Profil Ağırlık Kontrolü
- Profil Boyut Kontrolü

Index

# COSABELLA® PRODUCTS.



## WD-42

Non-Insulated Opening System  
Yalıtımsız Açılır Sistem



## WD-52

Insulated Opening System  
Yalıtımlı Açılır Sistem



## FS-72

Insulated Facade System  
Yalıtımlı Cephe Sistemi



## SD-22

Non-Insulated Sliding System  
Yalıtımsız Sürme Sistem



## SD-23

Non-Insulated Sliding System  
Yalıtımsız Sürme Sistem



## SD-32

Insulated Sliding System  
Yalıtımlı Sürme Sistem



## RS-82

Railing System  
Küpeşte Sistem



## SS-92

Seperation System  
Bölme Sistem



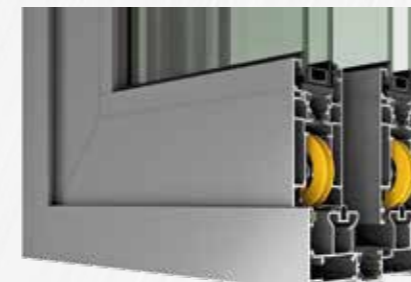
## SD-33

Insulated Sliding System  
Yalıtımlı Sürme Sistem



## SD-34

Insulated Sliding System  
Yalıtımlı Sürme Sistem



## SD-35

Insulated Sliding System  
Yalıtımlı Sürme Sistem



## DS-62

Bi-Fold System  
Katlanır Sistem



## DS-63

Main Front Door  
Giriş Kapısı



## DS-64

Pivot Main Front Door  
Pivot Giriş Kapısı

# SLIDING SYSTEM



DESIGN EDITION

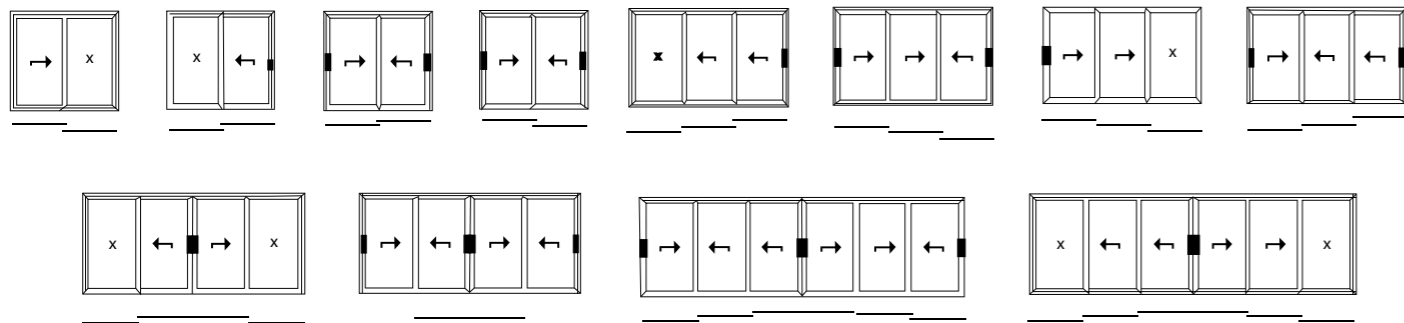
**COSABELLA®**  
innovative aluminum solutions



## SD-22

Sliding System  
Sürme Sistem

Typologies - Açılım Şekilleri



Security  
Hardware



Sound  
Insulation



Energy  
Efficiency



Quality  
Assurance



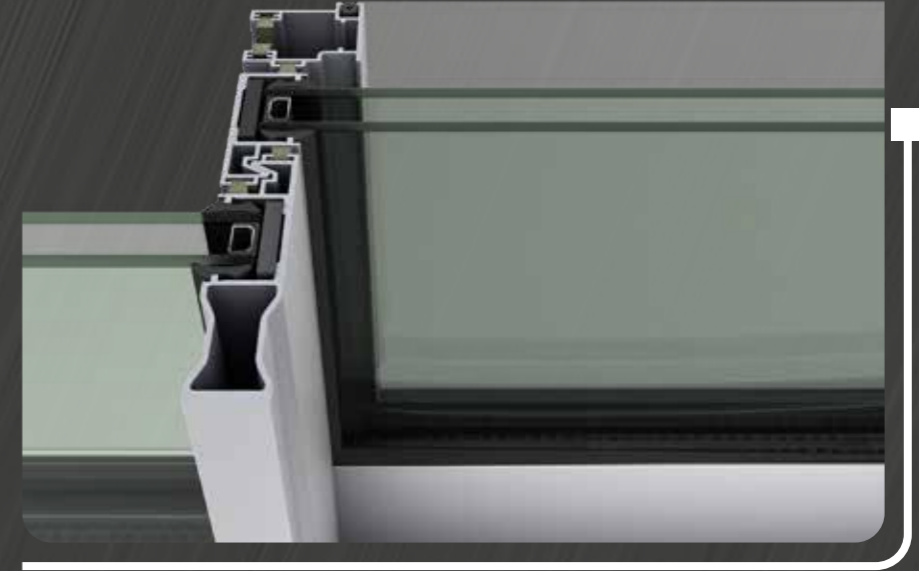
[www.cosabella.com.tr](http://www.cosabella.com.tr)

# SD-22



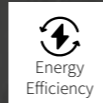
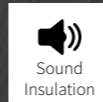
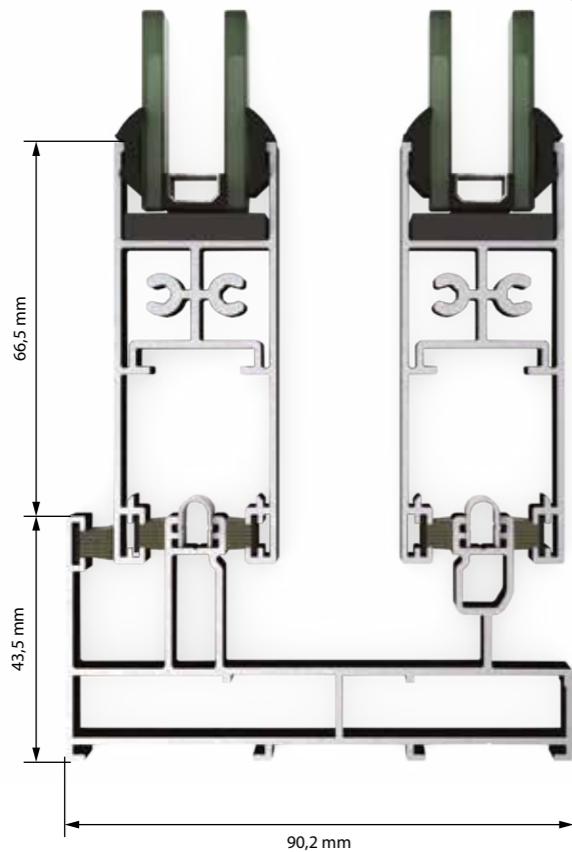
**Cosabella SD-22 sistemi, modern mimari tarzı ile ekonomik çözüm sunması için tasarlanmış yenilikçi bir alüminyum sürme sistemidir.**

- 45 ve 90 derece birleşim teknikleri ile imalat yapılabilir.
- Paslanmaz çelik raylar sayesinde sürme sistem rahat ve sessiz çalışır.
- Maksimum cam kalınlığı 22mm olup, sisteme özel tasarlanmış rulman sistemi sayesinde 140kg taşıma kapasitesine sahiptir.
- Görünürlüğü ve aydınlatmayı en üst düzeye çıkarmak için kenetleme profili sadece 20mm genişliğindedir.
- 70mm özel tasarım kanat yüksekliği sayesinde doğal aydınlatma en üst seviyeye çıkar.



**Cosabella SD-22 system is an innovative aluminum sliding system designed to offer an economical solution with its modern architectural style.**

- Available for 45 and 90 degrees assembling.
- Smooth and silent sliding thanks to stainless steel rails.
- Maximum Glass Thickness up to 22mm and Weight up to 140kg.
- Minimum visible interlock profile width of only 20mm to maximize visibility and lighting.
- Custom design sash height of only 70mm to maximize natural lighting.



Technical Features	Teknik Özellikler	
SASH HEIGHT	KANAT YÜKSEKLİK	70 / 75 mm
SASH WIDTH	KANAT GENİŞLİK	29 / 32 mm
FRAME HEIGHT	KASA YÜKSEKLİK	43,50 mm
FRAME WIDTH	KASA GENİŞLİK	90 / 141 mm
INTERLOCKING PROFILE WIDTH	ORTA KENET GENİŞLİK	20 mm
MAX GLASS SIZE	MAKS CAM KALINLIK	20 / 22 mm
WATER TIGHTNESS	SU GEÇİRİMSİZLİK	CLASS 4A
AIR PERMEABILITY	HAVA GEÇİRİMSİZLİK	CLASS 4
WIND LOAD RESISTANCE	RÜZGAR YÜKÜ DAYANIMI	C2 / B3

# SLIDING SYSTEM



DESIGN EDITION

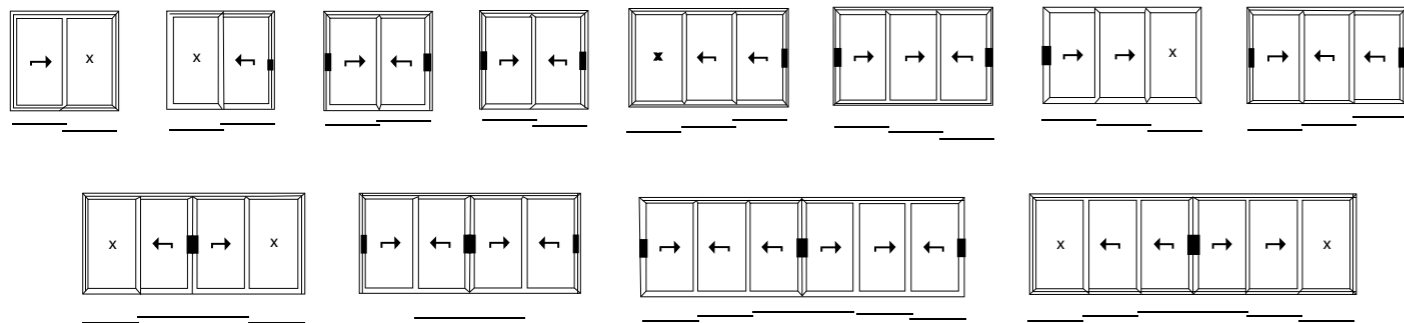
**COSABELLA®**  
innovative aluminum solutions



## SD-23

Sliding System  
Sürme Sistem

Typologies - Açılım Şekilleri



Security  
Hardware



Sound  
Insulation



Energy  
Efficiency



Quality  
Assurance

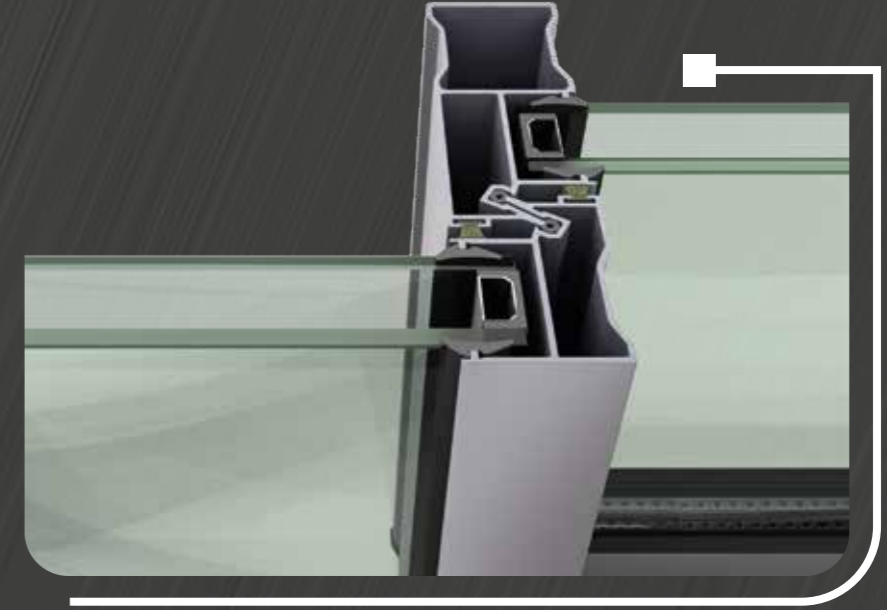
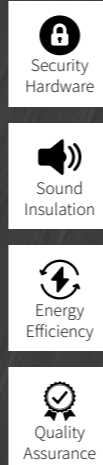
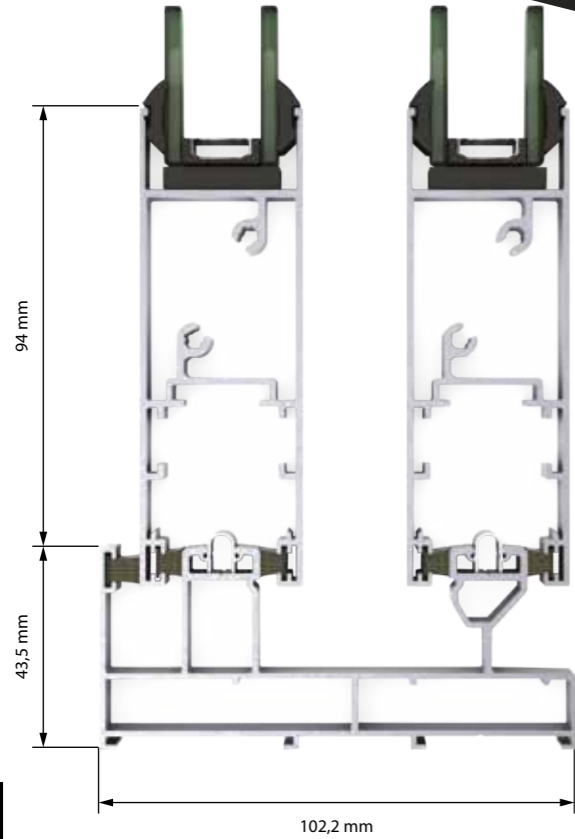


[www.cosabella.com.tr](http://www.cosabella.com.tr)

# SD-23

**Cosabella SD-23 sistemi, modern mimari tarzı ile ekonomik çözüm sunması için tasarlanmış yenilikçi bir alüminyum sürme sistemidir.**

- 45 ve 90 derece birleşim teknikleri ile imalat yapılabilir.
- Paslanmaz çelik raylar sayesinde sürme sistem rahat ve sessiz çalışır.
- Maksimum cam kalınlığı 28mm olup, sisteme özel tasarlanmış rulman sistemi sayesinde 140kg taşıma kapasitesine sahiptir.
- Görünürlüğü ve aydınlatmayı en üst düzeye çıkarmak için kenetleme profili sadece 37mm genişliğindedir.
- 90mm özel tasarım kanat yüksekliği sayesinde doğal aydınlatma en üst seviyeye çıkar.



**Cosabella SD-22 system is an innovative aluminum sliding system designed to offer an economical solution with its modern architectural style.**

- Available for 45 and 90 degrees assembling.
- Smooth and silent sliding thanks to stainless steel rails.
- Maximum Glass Thickness up to 28mm and Weight up to 140kg.
- Minimum visible interlock profile width of only 37mm to maximize visibility and lighting.
- Custom design sash height of only 90mm to maximize natural lighting.

Technical Features	Teknik Özellikler	
SASH HEIGHT	KANAT YÜKSEKLİK	90 / 103 mm
SASH WIDTH	KANAT GENİŞLİK	35 / 38 mm
FRAME HEIGHT	KASA YÜKSEKLİK	43,50 mm
FRAME WIDTH	KASA GENİŞLİK	102 / 157 mm
INTERLOCKING PROFILE WIDTH	ORTA KENET GENİŞLİK	37 mm
MAX GLASS SIZE	MAKS CAM KALINLIK	28 mm
WATER TIGHTNESS	SU GEÇİRİMSİZLİK	CLASS 5A
AIR PERMEABILITY	HAVA GEÇİRİMSİZLİK	CLASS 4
WIND LOAD RESISTANCE	RÜZGAR YÜKÜ DAYANIMI	C2 / B3

# SLIDING SYSTEM



DESIGN EDITION

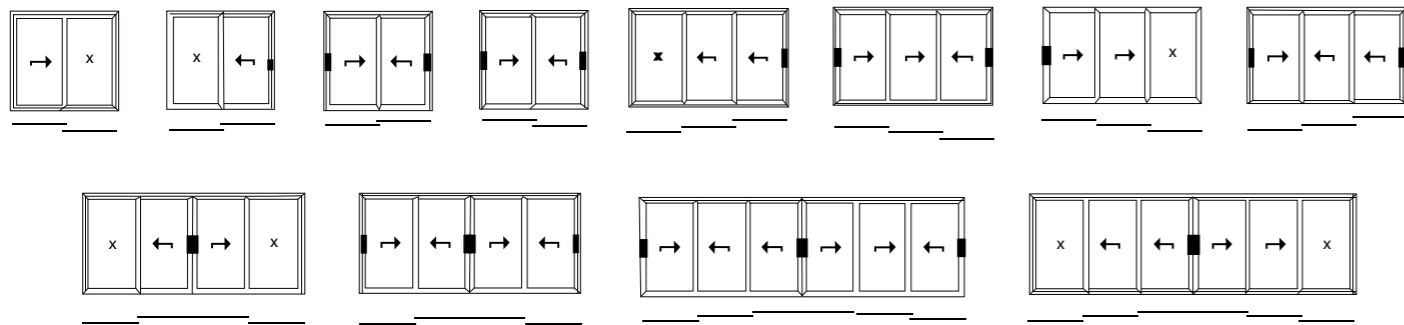
**COSABELLA®**  
innovative aluminum solutions



## SD-32

Sliding System  
Sürme Sistem

Typologies - Açılım Şekilleri



Security  
Hardware



Sound  
Insulation



Energy  
Efficiency



Quality  
Assurance



Thermal  
Insulation

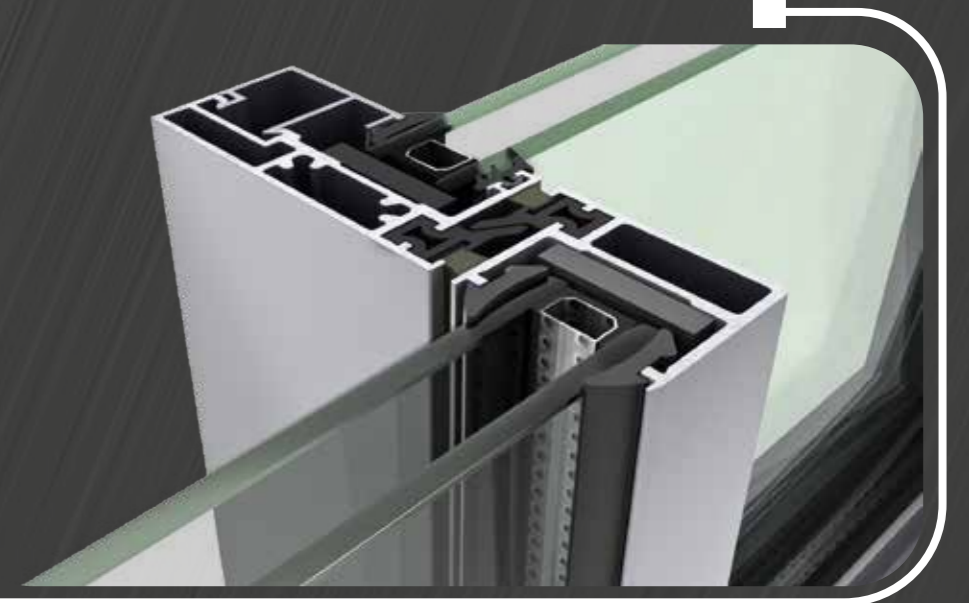
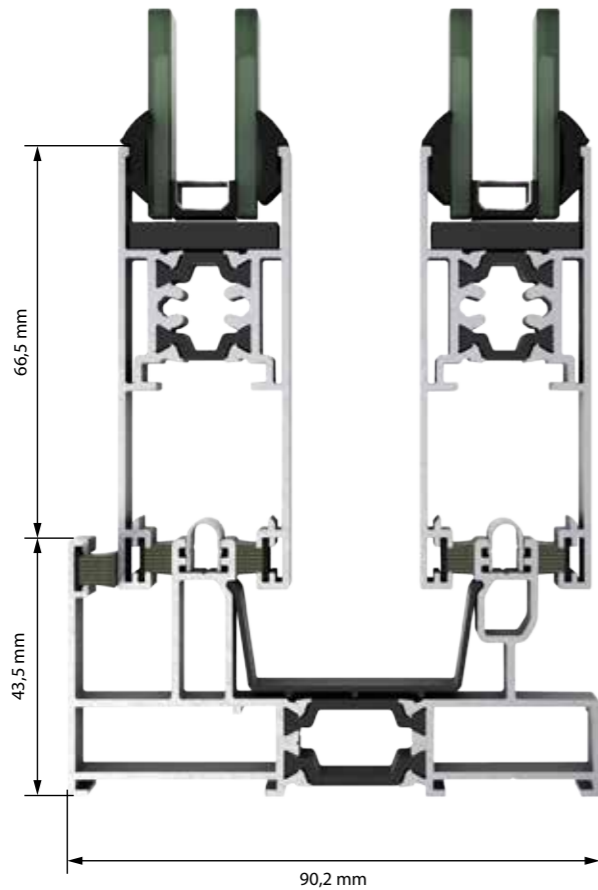


[www.cosabella.com.tr](http://www.cosabella.com.tr)

# SD-32

**Cosabella SD-32 sistemi, modern mimari tarzları ile dar genişliklerde maksimum geçiş alanı yaratmak için tasarlanmış ısı yalıtımlı yenilikçi bir alüminyum sürme sistemidir.**

- 45 ve 90 derece birleşim teknikleri ile imalat yapılabilir.
- Paslanmaz çelik raylar sayesinde sürme sistem rahat ve sessiz çalışır.
- Maksimum cam kalınlığı 22mm olup, sisteme özel tasarlanmış rulman sistemi sayesinde 140kg taşıma kapasitesine sahiptir.
- Görünürlüğü ve aydınlatmayı en üst düzeye çıkarmak için kenetleme profili sadece 20mm genişliğindedir.
- 70mm özel tasarım kanat yüksekliği sayesinde doğal aydınlatma en üst seviyeye çıkar.



**Cosabella SD-32 system is an innovative thermally insulated aluminum sliding system designed to create maximum space in narrow widths with modern architectural styles.**

- Available for 45 and 90 degrees assembling.
- Smooth and silent sliding thanks to stainless steel rails.
- Maximum Glass Thickness up to 22mm and Weight up to 140kg.
- Minimum visible interlock profile width of only 20mm to maximize visibility and lighting.
- Custom design sash height of only 70mm to maximize natural lighting.

Technical Features	Teknik Özellikler	
SASH HEIGHT	KANAT YÜKSEKLİK	70 / 75 mm
SASH WIDTH	KANAT GENİŞLİK	29 / 32 mm
FRAME HEIGHT	KASA YÜKSEKLİK	43,50 mm
FRAME WIDTH	KASA GENİŞLİK	90 / 141 mm
INTERLOCKING PROFILE WIDTH	ORTA KENET GENİŞLİK	20 mm
MAX GLASS SIZE	MAKS CAM KALINLIK	20 / 22 mm
THERMAL INSULATION	ISI YALITIM	16 / 24 mm
WATER TIGHTNESS	SU GEÇİRİMSİZLİK	CLASS 4A
AIR PERMEABILITY	HAVA GEÇİRİMSİZLİK	CLASS 4
WIND LOAD RESISTANCE	RÜZGAR YÜKÜ DAYANIMI	C2 / B3

# SLIDING SYSTEM



DESIGN EDITION

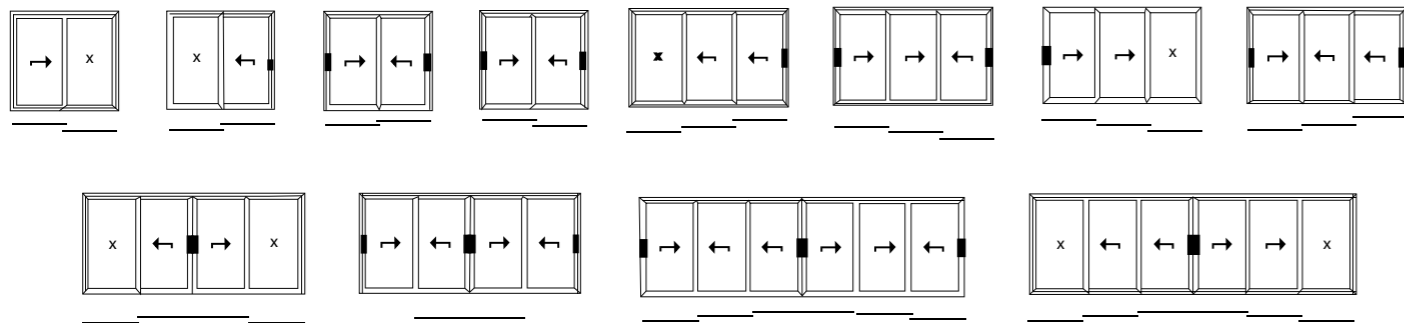
**COSABELLA®**  
innovative aluminum solutions



## SD-33

Sliding System  
Sürme Sistem

Typologies - Açılım Şekilleri



Security  
Hardware



Sound  
Insulation



Energy  
Efficiency



Quality  
Assurance



Thermal  
Insulation

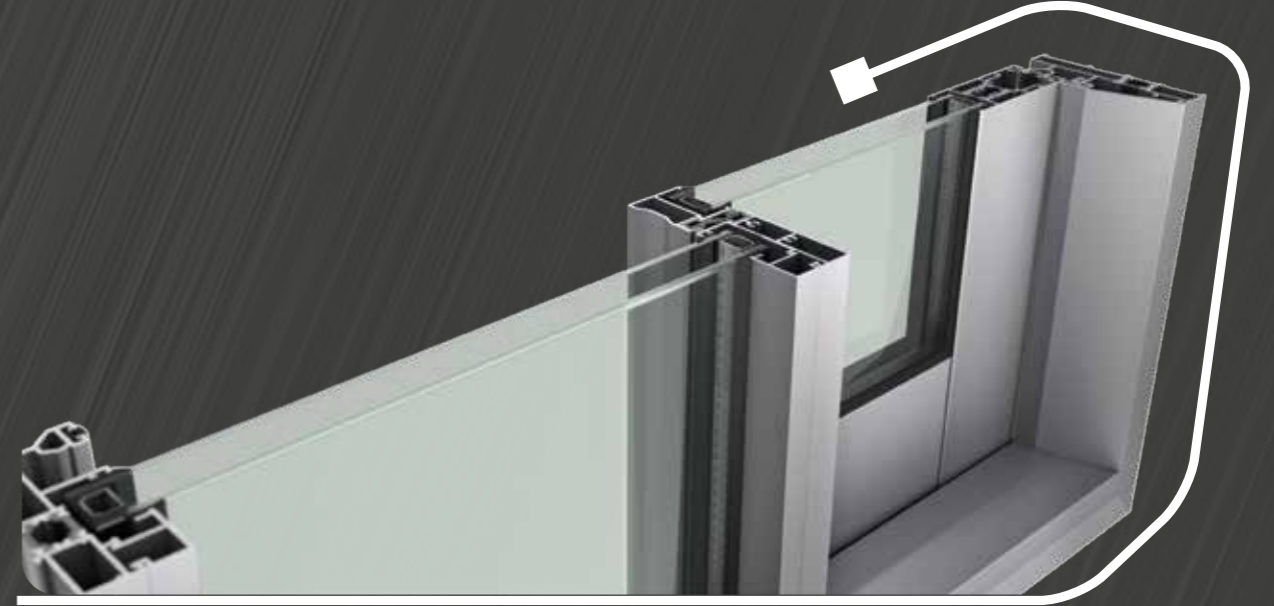
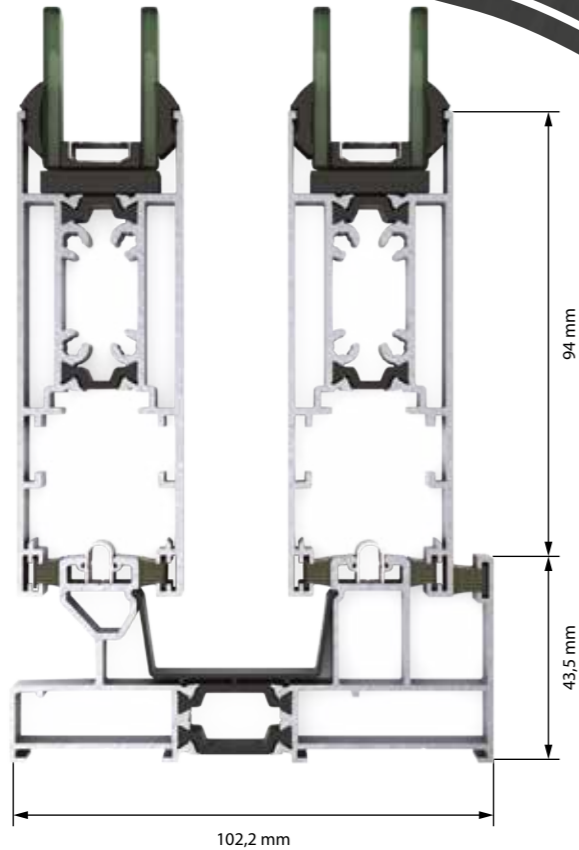


[www.cosabella.com.tr](http://www.cosabella.com.tr)

# SD-33

**Cosabella SD-33 sistemi, modern mimari tarzları ile geniş alanlarda maksimum cam alanı ve aydınlık için tasarlanmış ısıyalıtmıli yenilikçi bir alüminyum sürme sistemidir.**

- 45 ve 90 derece birleşim teknikleri ile imalat yapılabilir.
- Paslanmaz çelik raylar sayesinde sürme sistem rahat ve sessiz çalışır.
- Maksimum cam kalınlığı 28mm olup, sisteme özel tasarlanmış rulman sistemi sayesinde 140kg taşıma kapasitesine sahiptir.
- Görünürlüğü ve aydınlatmayı en üst düzeye çıkarmak için kenetleme profili sadece 37mm genişliğindedir.
- 90mm özel tasarım kanat yüksekliği sayesinde doğal aydınlatma en üst seviyeye çıkar.



**Cosabella SD-33 system is an innovative aluminum sliding system with modern architectural styles and thermal insulation designed for maximum vision and light.**

- Available for 45 and 90 degrees assembling.
- Smooth and silent sliding thanks to stainless steel rails.
- Maximum Glass Thickness up to 28mm and Weight up to 140kg.
- Minimum visible interlock profile width of only 37mm to maximize visibility and lighting.
- Custom design sash height of only 90mm to maximize natural lighting.

Technical Features	Teknik Özellikler	
SASH HEIGHT	KANAT YÜKSEKLİK	90 / 103 mm
SASH WIDTH	KANAT GENİŞLİK	35 / 38 mm
FRAME HEIGHT	KASA YÜKSEKLİK	43,50 mm
FRAME WIDTH	KASA GENİŞLİK	102 / 157 mm
INTERLOCKING PROFILE WIDTH	ORTA KENET GENİŞLİK	37 mm
MAX GLASS SIZE	MAKS CAM KALINLIK	28 mm
THERMAL INSULATION	ISI YALITIM	16 / 24 mm
WATER TIGHTNESS	SU GEÇİRİMSİZLİK	CLASS 5A
AIR PERMEABILITY	HAVA GEÇİRİMSİZLİK	CLASS 4
WIND LOAD RESISTANCE	RÜZGAR YÜKÜ DAYANIMI	C2 / B3

# SLIDING SYSTEM



DESIGN EDITION

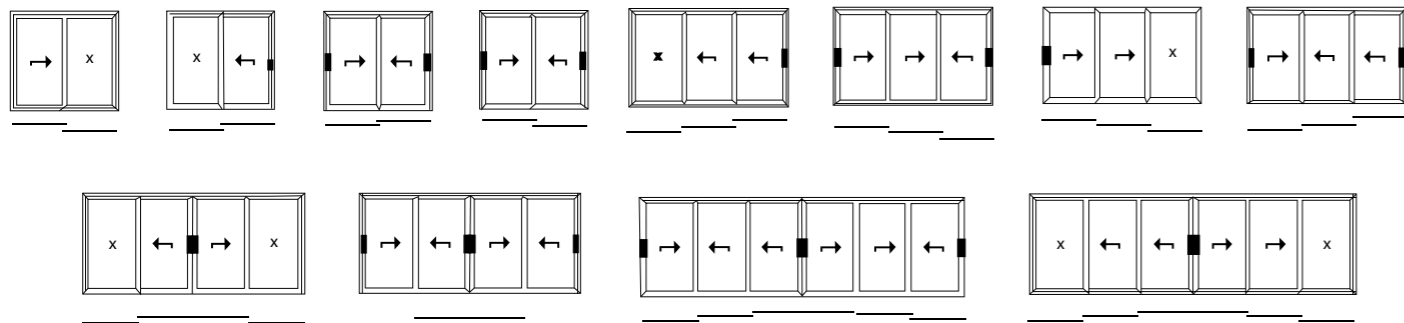
**COSABELLA®**  
innovative aluminum solutions



## SD-34

Sliding System  
Sürme Sistem

Typologies - Açılım Şekilleri



Security  
Hardware



Sound  
Insulation



Energy  
Efficiency



Quality  
Assurance



Thermal  
Insulation



[www.cosabella.com.tr](http://www.cosabella.com.tr)

# SD-34



**Cosabella SD-34 sistemi, minimalist tasarımı sayesinde maksimum gün ışığı girişi ve panoramik görüş sağlar.**

90 derece birleşim teknikleri ile imalat yapılabilir.

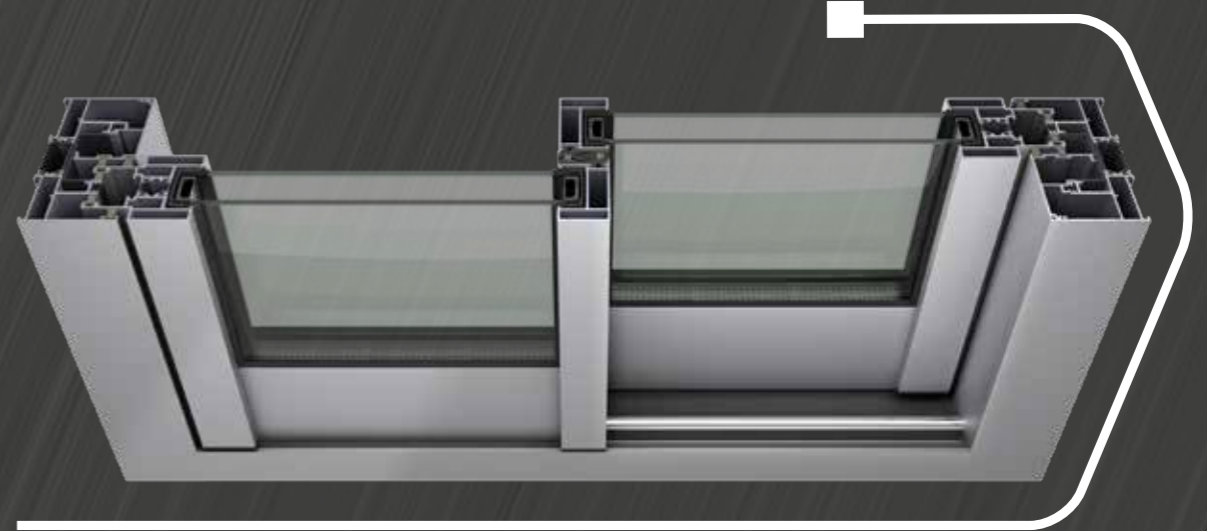
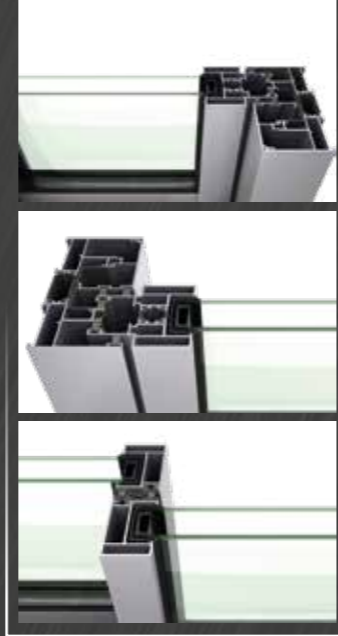
Paslanmaz çelik raylar (316 L) sayesinde sürme sistem rahat ve sessiz çalışır.

Maksimum cam kalınlığı 30mm olup, Sisteme özel tasarlanmış rulman sistemi sayesinde 200 kg taşıma kapasitesine sahiptir.

Görünürlüğü ve aydınlatmayı en üst düzeye çıkarmak için kenetleme profili sadece 34mm genişliğindedir.

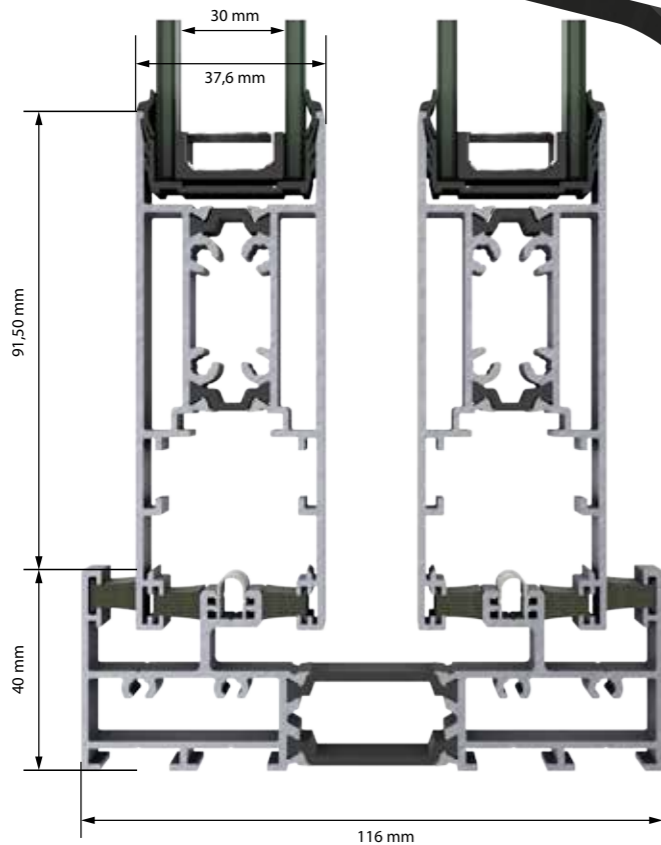
72 mm özel tasarım kanat yüksekliği sayesinde doğal aydınlatma en üst seviyeye çıkar.

Sistem için özel tasarlanmış ayarlanabilir kilit karşılıkları ve kilitleme sistemi ile maksimum güvenlik sağlamaktadır.



**Cosabella SD-34 has a minimalist design, and it provides maximum daylight penetration and panoramic vision.**

- Available for 90 degrees assembling.
- Smooth and silent sliding thanks to 316L stainless steel rails.
- Maximum Glass Thickness up to 30mm and Weight up to 200 kg.
- Minimum visible interlock profile width of only 34mm to maximize visibility and lighting.
- Custom design sash height of only 72mm to maximize natural lighting.
- The system provides maximum security with its adjustable lock strikers and locking system.



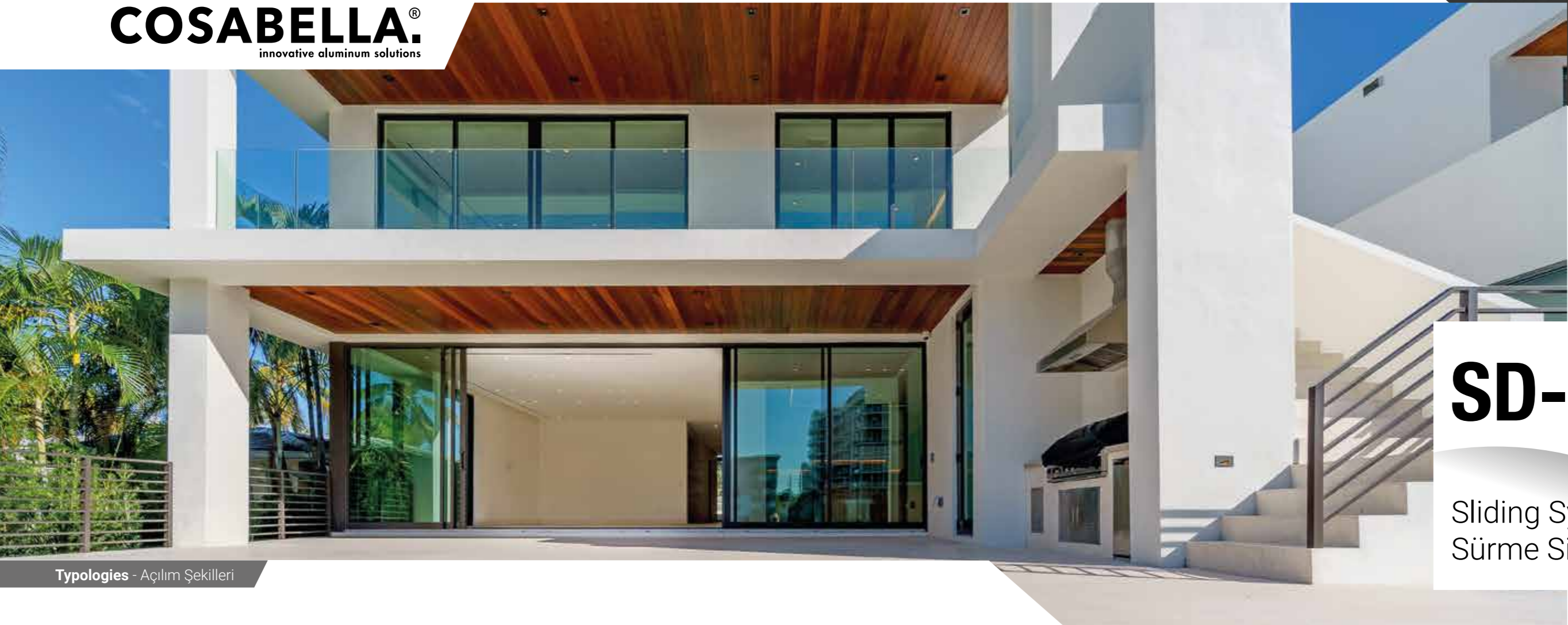
Technical Features	Teknik Özellikler	
SASH HEIGHT	KANAT YÜKSEKLİK	72 / 104 mm
SASH WIDTH	KANAT GENİŞLİK	38 mm
FRAME HEIGHT	KASA YÜKSEKLİK	40 / 65 mm
FRAME WIDTH	KASA GENİŞLİK	116 mm
INTERLOCKING PROFILE WIDTH	ORTA KENET GENİŞLİK	34 mm
MAX GLASS SIZE	MAKS CAM KALINLIK	30 mm
THERMAL INSULATION	ISI YALITIM	16 / 34 mm
WATER TIGHTNESS	SU GEÇİRİMSİZLİK	CLASS 5A
AIR PERMEABILITY	HAVA GEÇİRİMSİZLİK	CLASS 4
WIND LOAD RESISTANCE	RÜZGAR YÜKÜ DAYANIMI	C2 / B3

# SLIDING SYSTEM



DESIGN EDITION

**COSABELLA®**  
innovative aluminum solutions

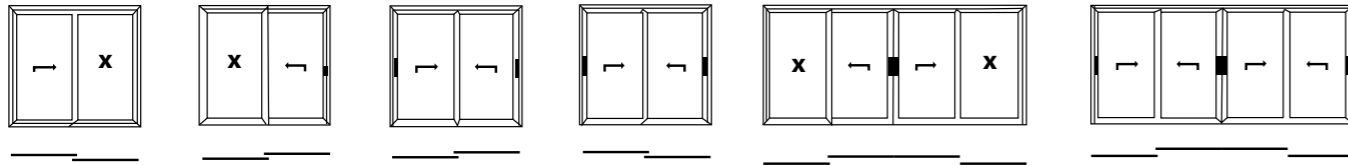


Lift & Slide  
Kaldır & Sür

## SD-35

Sliding System  
Sürme Sistem

Typologies - Açılım Şekilleri



Security  
Hardware



Sound  
Insulation



Energy  
Efficiency



Quality  
Assurance



Thermal  
Insulation

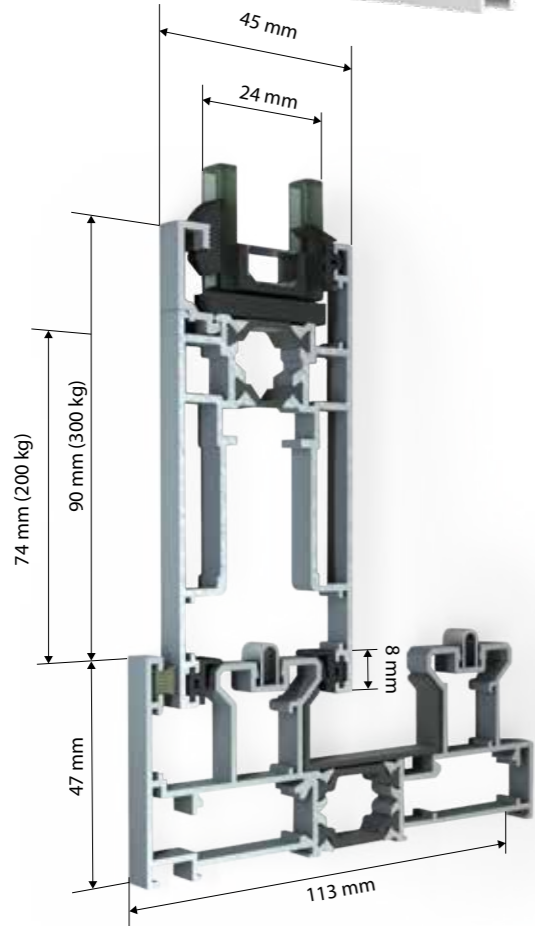
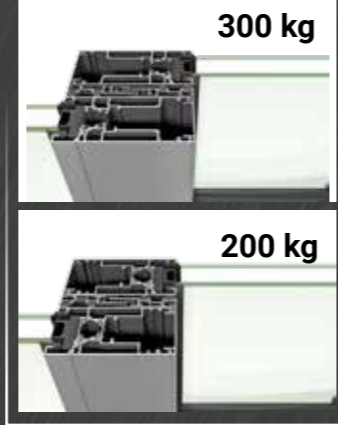
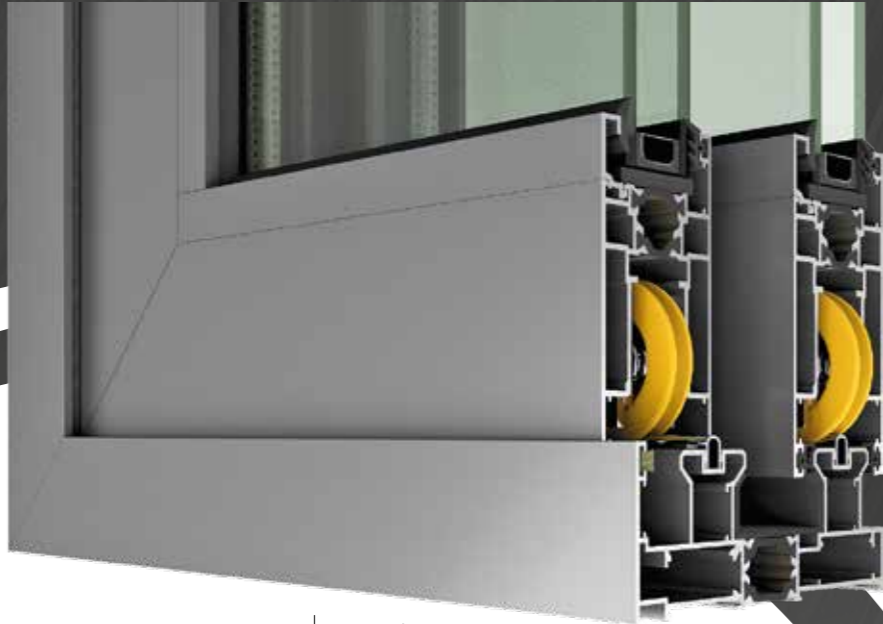


[www.cosabella.com.tr](http://www.cosabella.com.tr)

# SD-35

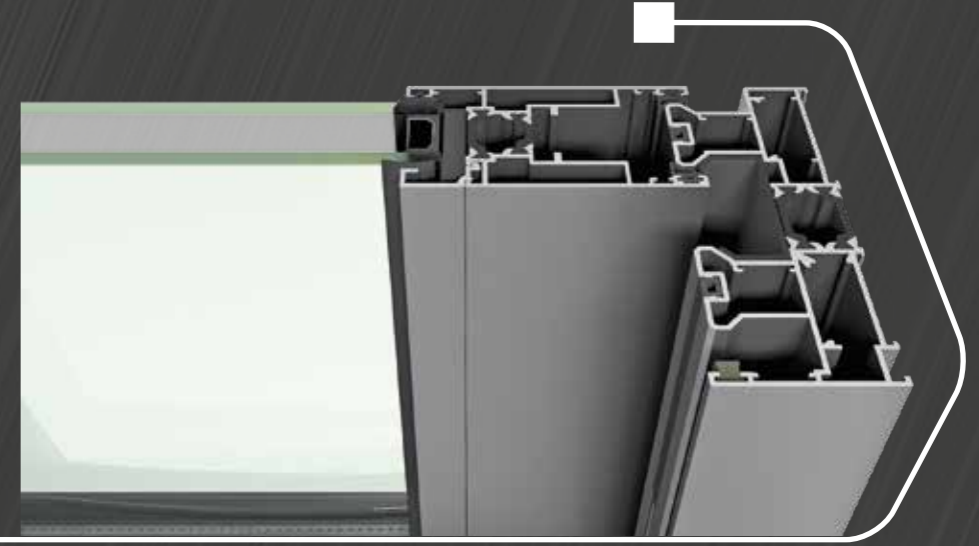
**Cosabella SD-35 sistemi, yüksek ses yalıtımı ve yüksek termal ısı performansını bir araya getiren modern yalıtımlı kaldır & sür kapı sistemidir.**

- 85mm özel tasarım kanat yüksekliği sayesinde doğal aydınlatma en üst seviyeye çıkar.
- 45 derece birleşim tekniği ile imalat yapılabilir.
- Paslanmaz çelik raylar sayesinde sürme sistem kolay, rahat ve sessiz çalışır.
- Maksimum cam kalınlığı 30mm olup, sürme kanatlar 200kg - 400kg arası taşıma kapasitesine sahiptir.
- Görünürlüğü ve aydınlatmayı en üst düzeye çıkarmak için kenetleme profili sadece 85mm genişliğindedir.



**SD-35**

Sliding System  
Sürme Sistemleri



**Cosabella SD-35 is a modern insulated Lift & Sliding system which combines high level of sound insulation and high thermal performance.**

- Custom design sash height of only 85mm to maximize natural lighting.
- Available for 45 degree assembling.
- Smooth, Easy and Silent sliding thanks to stainless steel rails.
- Maximum Glass Thickness up to 30mm and Weight up between 200kg and 400kg.
- Minimum visible interlock profile width of only 85mm to maximize visibility and lighting.

Technical Features	Teknik Özellikler	
SASH HEIGHT	KANAT YÜKSEKLİK	86 mm
SASH WIDTH	KANAT GENİŞLİK	45 mm
FRAME HEIGHT	KASA YÜKSEKLİK	47 mm
FRAME WIDTH	KASA GENİŞLİK	113 mm
INTERLOCKING PROFILE WIDTH	ORTA KENET GENİŞLİK	85 mm
MAX GLASS SIZE	MAKS CAM KALINLIK	20 / 30 mm
THERMAL INSULATION	ISI YALITIM	22 / 24 mm
WATER TIGHTNESS	SU GEÇİRİMSİZLİK	CLASS 5A
AIR PERMEABILITY	HAVA GEÇİRİMSİZLİK	CLASS 4
WIND LOAD RESISTANCE	RÜZGAR YÜKÜ DAYANIMI	C2 / B3

# OPENING SYSTEM



DESIGN EDITION

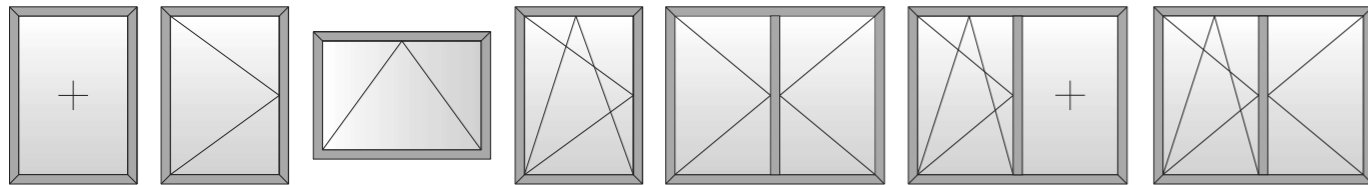
**COSABELLA®**  
innovative aluminum solutions



## WD-42

Opening System  
Açılır Sistem

Typologies - Açılım Şekilleri



Security  
Hardware



Sound  
Insulation



Energy  
Efficiency



Quality  
Assurance

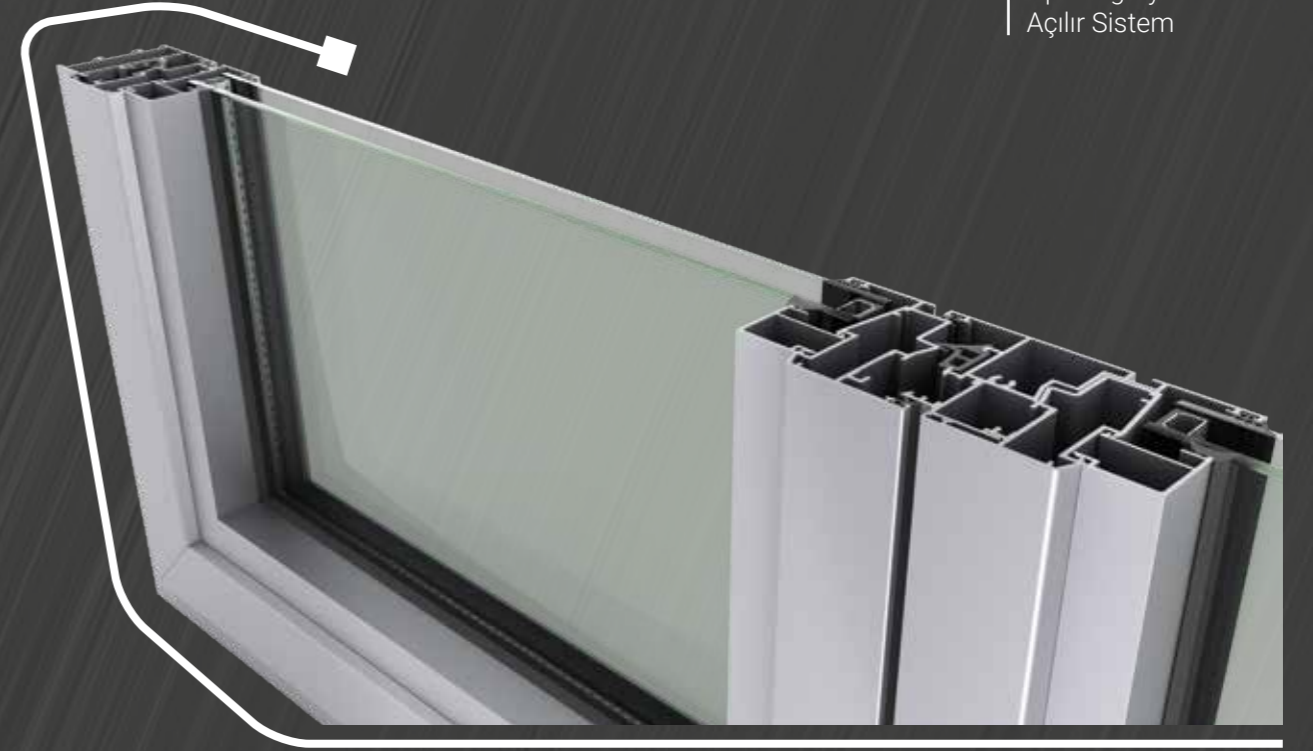
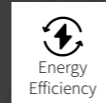
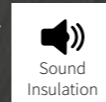
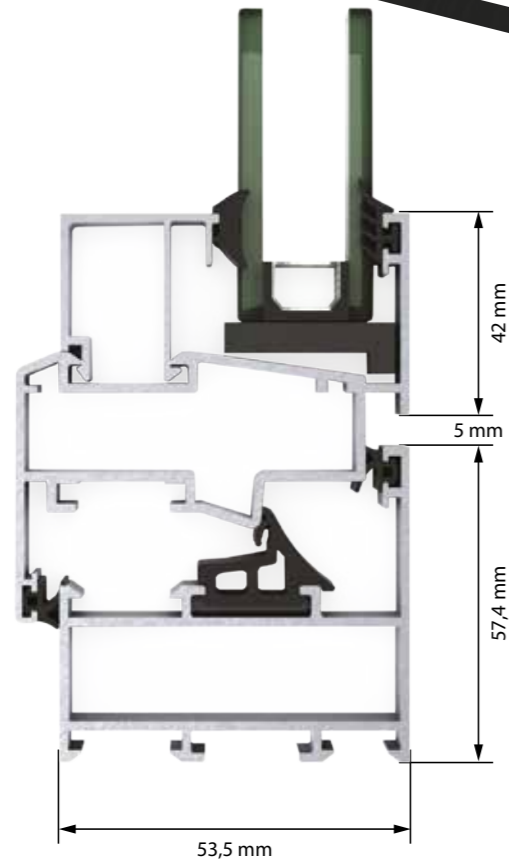


[www.cosabella.com.tr](http://www.cosabella.com.tr)

# WD-42

Cosabella WD-42 menteşeli kapı ve pencere sistemi, ince görünen alüminyum yüzey genişliği sayesinde, doğal ışığı sağlamak için idealdir. WD-42 sistemi yüksek ses izolasyonu sayesinde, farklı projeler için kolayca uygulanabilir.

- Kullanım kolaylığı ve yüksek işlevsellik.
- Montajda esneklik.
- Aşırı hava koşullarına karşı geliştirilmiş statik yükler ve işlevsellik.
- Çok çeşitli tipolojiler.
- Su geçirmezlik ve ses yalıtımı açısından sınıfında ideal performans



Cosabella WD-42 is ideal for expanding the natural light thanks to its significantly compact visible aluminum face width. The system is capable with watertightness performances, which in combination with the high sound reduction make it ideal for the most complex projects.

- Simplicity of use and high functionality.
- Flexibility in assembling.
- Wide variety of typologies.
- Improved static loads and functionality versus extreme weather conditions.
- Ideal in class performances in terms of water tightness, as well as sound reduction.

Technical Features	Teknik Özellikler	
SASH HEIGHT	KANAT YÜKSEKLİK	53 / 96 mm
SASH WIDTH	KANAT GENİŞLİK	67 mm
FRAME HEIGHT	KASA YÜKSEKLİK	60 / 70 mm
FRAME WIDTH	KASA GENİŞLİK	60 mm
INTERLOCKING PROFILE WIDTH	ORTA KENET GENİŞLİK	72 / 92 mm
MAX GLASS SIZE	MAKS CAM KALINLIK	46 mm
WATER TIGHTNESS	SU GEÇİRİMSİZLİK	CLASS E 900 Pa
AIR PERMEABILITY	HAVA GEÇİRİMSİZLİK	CLASS 4
WIND LOAD RESISTANCE	RÜZGAR YÜKÜ DAYANIMI	C3 / B4

# OPENING SYSTEM



DESIGN EDITION

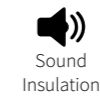
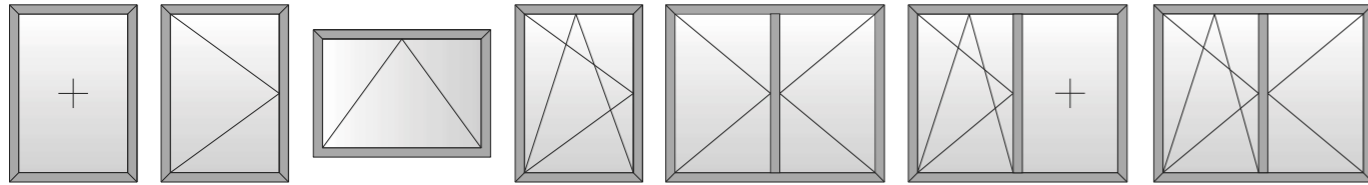
**COSABELLA®**  
innovative aluminum solutions



## WD-52

Opening System  
Açılır Sistem

Typologies - Açılım Şekilleri



Thermal  
Insulation

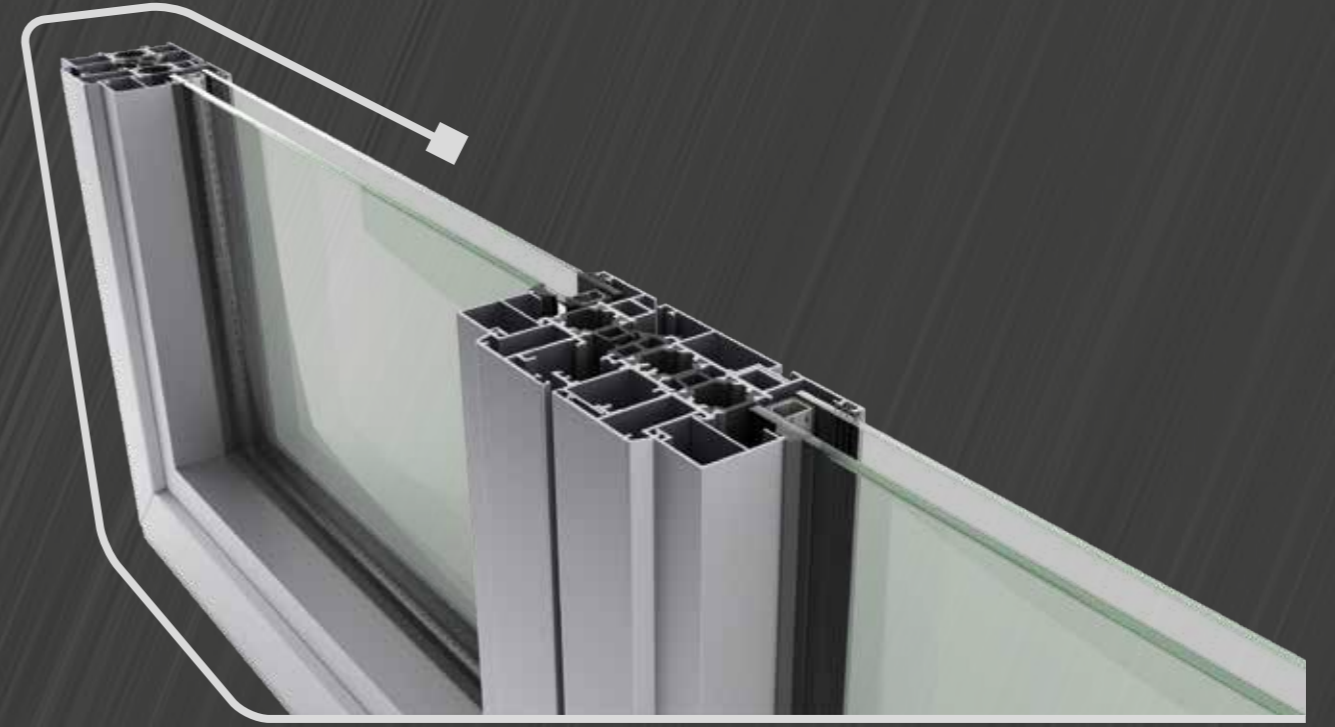
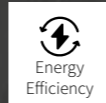
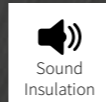
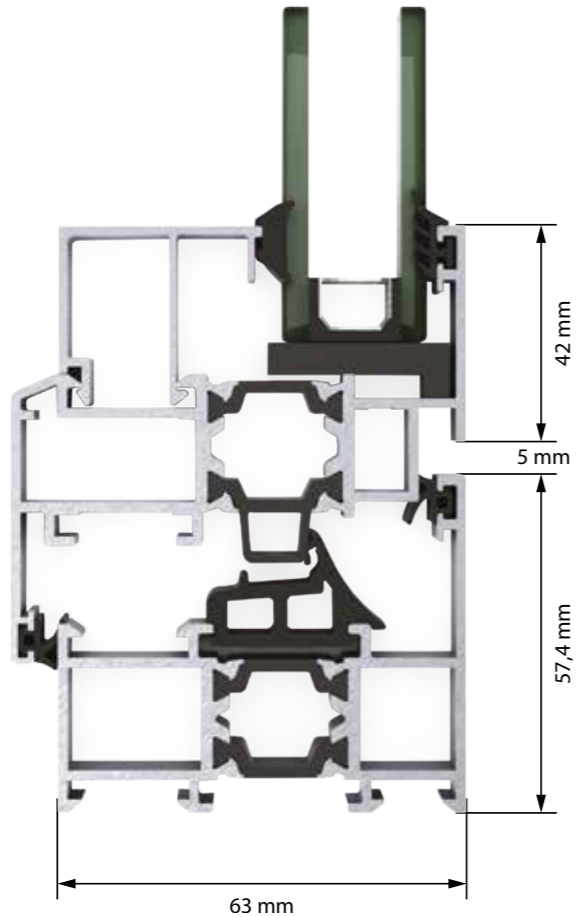


[www.cosabella.com.tr](http://www.cosabella.com.tr)

# WD-52

Cosabella WD-52 menteşeli kapı ve pencere sistemi, ince görünen alüminyum yüzey genişliği sayesinde, doğal ışığı sağlamak için idealdir. WD-52 sistemi yüksek ses izolasyonu ve yüksek ısı yalıtımı değerleri sayesinde, farklı projeler için kolayca uygulanabilir.

- Kullanım kolaylığı ve yüksek işlevsellik.
- Montajda esneklik.
- Aşırı hava koşullarına karşı geliştirilmiş statik yükler ve işlevsellik.
- Çok çeşitli tipolojiler.
- Isı yalıtımı, su geçirmezlik ve ses yalıtımı açısından sınıfında ideal performans.



**Cosabella WD-52 is ideal for expanding the natural light thanks to its significantly compact visible aluminum face width. The system is capable with high thermal insulation and watertightness performances, which in combination with the high sound reduction make it ideal for the most complex projects.**

- Simplicity of use and high functionality.
- Flexibility in assembling.
- Wide variety of typologies.
- Improved static loads and functionality versus extreme weather conditions.
- Ideal in class performances in terms of thermal insulation, water tightness, as well as sound reduction.

Technical Features	Teknik Özellikler	
SASH HEIGHT	KANAT YÜKSEKLİK	53 / 96 mm
SASH WIDTH	KANAT GENİŞLİK	72 mm
FRAME HEIGHT	KASA YÜKSEKLİK	60 / 70 mm
FRAME WIDTH	KASA GENİŞLİK	65 mm
INTERLOCKING PROFILE WIDTH	ORTA KENET GENİŞLİK	72 / 92 mm
MAX GLASS SIZE	MAKS CAM KALINLIK	46 mm
THERMAL INSULATION	ISI YALITIM	20 mm
WATER TIGHTNESS	SU GEÇİRİMSİZLİK	CLASS E 900 Pa
AIR PERMEABILITY	HAVA GEÇİRİMSİZLİK	CLASS 4
WIND LOAD RESISTANCE	RÜZGAR YÜKÜ DAYANIMI	C3 / B4



DESIGN EDITION

**COSABELLA®**  
innovative aluminum solutions



**FS-72**

Facade System  
Cephe Sistem



[www.cosabella.com.tr](http://www.cosabella.com.tr)



Security  
Hardware



Sound  
Insulation



Energy  
Efficiency



Quality  
Assurance



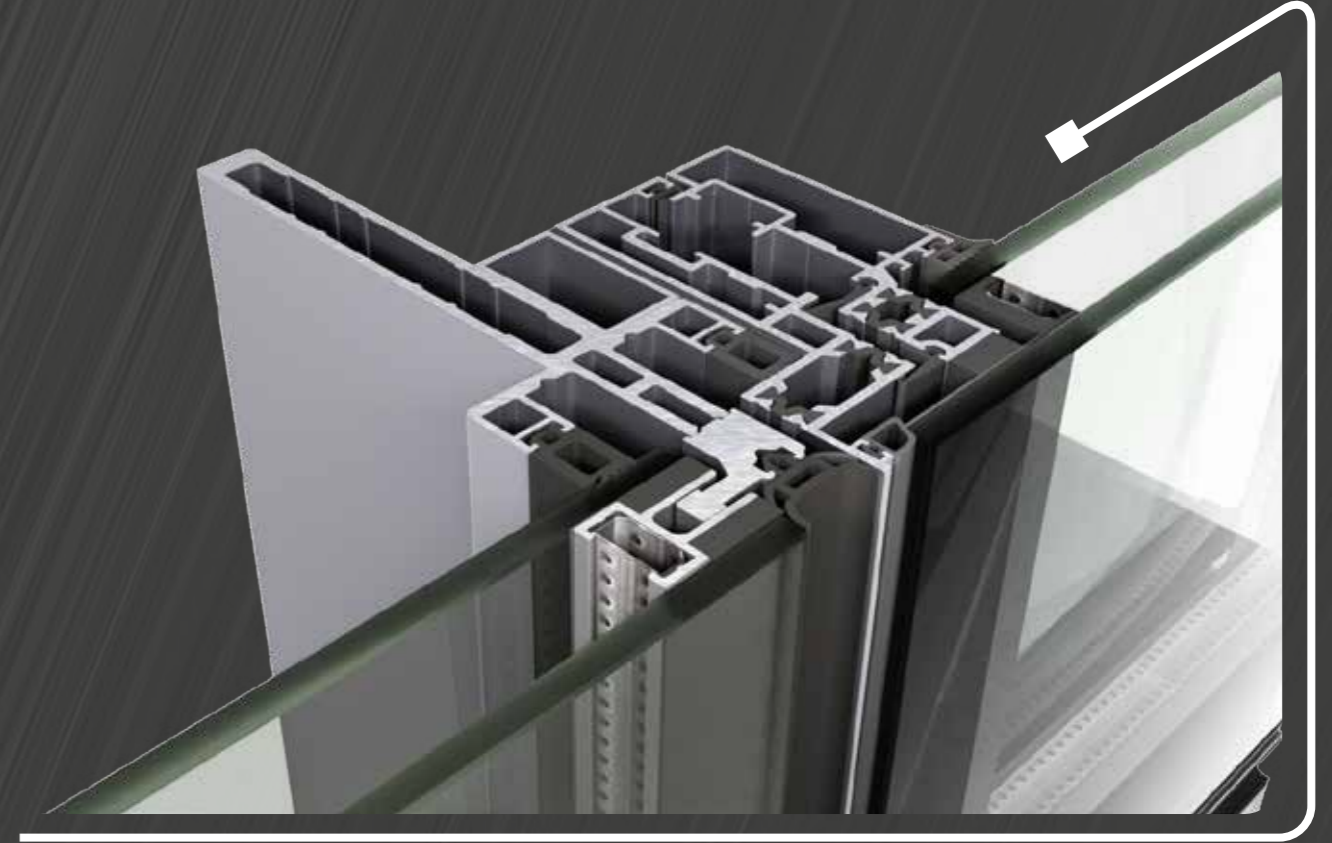
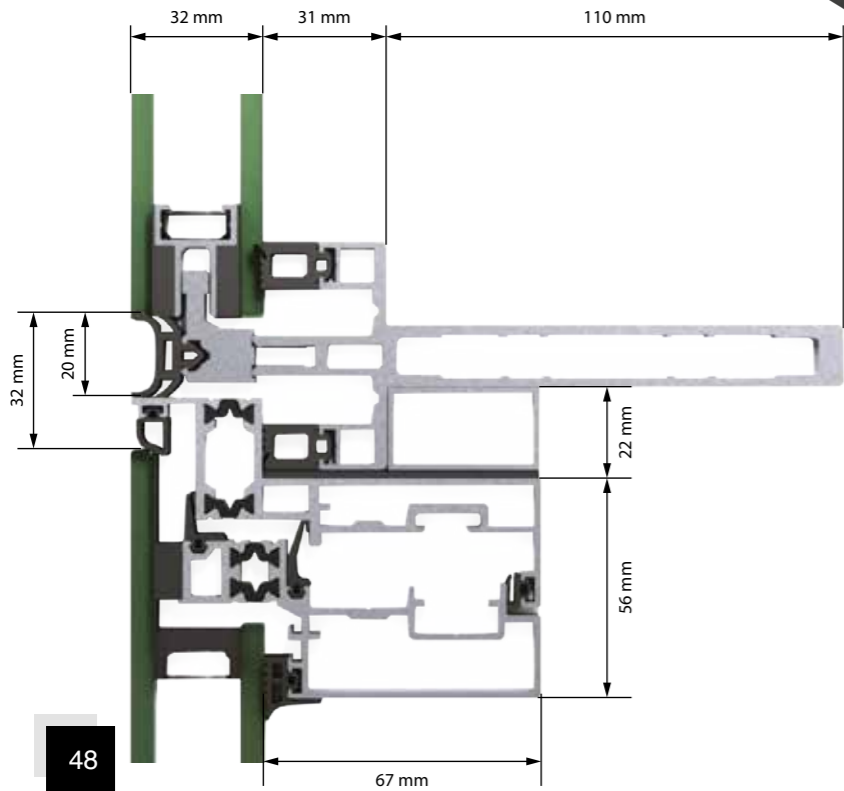
Thermal  
Insulation

FS-72



**FS-72 Cephe Sistemi alternatif çözümlere ve projeye özel tasarımlara açık alt yapısı sayesinde, mimari projeler için özel tasarlanmış bir sistemdir.**

- Isı yalıtımına sahip minimal görünümlü kapak tasarımı sayesinde geniş cam yüzeyi cephe için geliştirilmiş bir sistemdir.
- Sistem 55 mm'lik kenet genişliğine sahip olup tam kapaklı, yarı kapaklı ve tamamen cam cephe tasarımlarına uygun olarak geliştirilmiştir.



**FS-72 Facade System is a system specially designed for architectural projects, thanks to its infrastructure open to alternative solutions and project-specific designs.**

- FS-72 is a system developed for facades with a wide glass surface due to its minimal-looking cover design with thermal insulation.
- The system has a 55mm clamp width and has been developed in accordance with Cap-Curtain Wall, Half Cap-Curtain Wall, and Full Glass Curtain Wall.



DESIGN EDITION

**COSABELLA®**  
innovative aluminum solutions



**RS-82**

Railing System  
Küpeşte Sistem



[www.cosabella.com.tr](http://www.cosabella.com.tr)



Security  
Hardware



Quality  
Assurance

RS-82

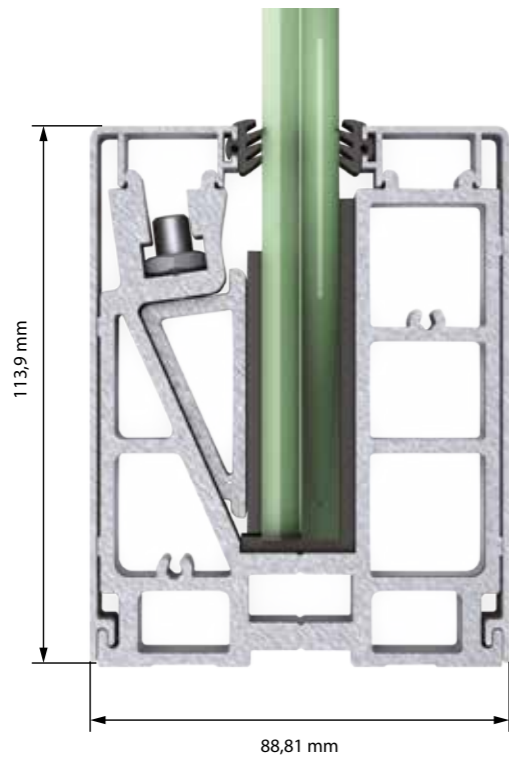
**RS-82 sistem çerçevesiz cam korkuluklar yapılabilmesi için geliştirilmiş minimal baza sistemine sahiptir.**

- Montaja hazır halde 15cm ve 30cm parçalardan oluşmaktadır.
- Dekoratif kapaklar bazanın her iki tarafına 6 metre uzunluğa kadar istenilen renkte uygulanabilmektedir.
- Cam kırılmasını ve kaymasını önleyen özel PVC yataklama malzemesi mevcuttur. Alüminyum kama ve paslanmaz vidalama ile montaj yapılmaktadır.



**RS-82 system has a minimal base system developed to make frameless glass railings.**

- The system consists of 15cm and 30cm parts ready for assembly.
- Decorative covers can be applied to both sides of the base in the desired color up to 6 meters long.
- There is a special PVC bedding material that prevents glass breakage and slippage.
- Assembly is made with aluminum wedge and stainless screwing.



Technical Features	Teknik Özellikler	
Material	Materyal	Alüminyum
Assembly Type	Kurulum Tipi	15cm / 30cm (Base) Baza veya 6 m. (Base) Baza
Surface Type	Yüzey Tipi	(Anodizing / RAL Powder Coating) Eloksal / RAL toz boya
Glass Thickness	Cam Kalınlığı	6+6 Laminated / 8+8 Laminated / 10+10 Laminated 6+6 Lamine / 8+8 Lamine / 10+10 Lamine



DESIGN EDITION

**COSABELLA®**  
innovative aluminum solutions



# SS-92

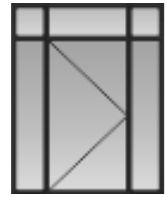
Seperation System  
Bölme Sistem

Typologies - Açılım Şekilleri



Fixed

Sabit



Fixed with Door

Sabit + Kapı



Fixed with Partion wall

Sabit + Bölme



90° angle Wall

90° derece Kurulum



"T" Construction

"T" Kurulum

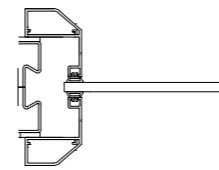


"X" Construction

"X" Kurulum

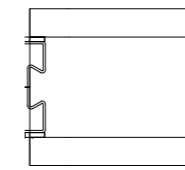
Glass Options

Cam Opsiyonları



Single Glass

Tek Cam



Double Glass

Çift Cam



Security Hardware



Sound Insulation



Quality Assurance



[www.cosabella.com.tr](http://www.cosabella.com.tr)

# SS-92



DESIGN EDITION

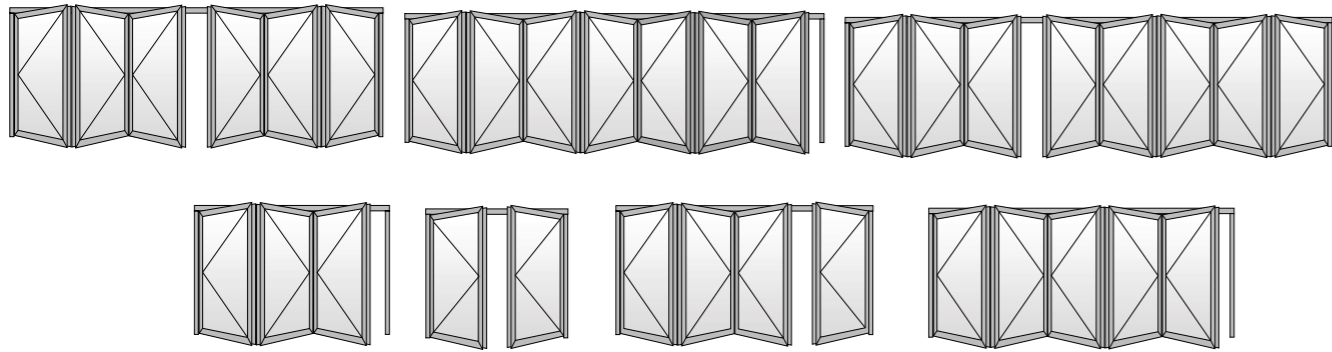
**COSABELLA®**  
innovative aluminum solutions



**DS-62**

Bi-Fold System  
Katlanır Sistem

Typologies - Açılım Şekilleri



Thermal  
Insulation



[www.cosabella.com.tr](http://www.cosabella.com.tr)

DS-62



DESIGN EDITION



PREMIUM 1



PREMIUM 1

# DS-63

Main Front Door  
Giriş Kapısı



SOFTLINE 1



SOFTLINE 1

**COSABELLA®**  
innovative aluminum solutions



Security  
Hardware



Sound  
Insulation



Energy  
Efficiency



Quality  
Assurance

# DS-63



[www.cosabella.com.tr](http://www.cosabella.com.tr)



DESIGN EDITION

DOOR SYSTEM



PIVOT ELEGANCE



PIVOT STONELINE

# DS-64

Pivot Main Front Door  
Pivot Giriş Kapısı



PIVOT EXCLUSIVE



PIVOT WOODLINE

**COSABELLA®**  
innovative aluminum solutions



Security  
Hardware



Sound  
Insulation



Energy  
Efficiency



Quality  
Assurance

DS-64



[www.cosabella.com.tr](http://www.cosabella.com.tr)

## REFERENCES / REFERANSLAR



Sky Tower



Modda Port



İzmir Fuar Merkezi



Vamos Flamingo



Ops Mall



Arnes Projesi



Statü Çarşı



Van Şehir Hastanesi



Kütahya Belediyesi



Aydın Şehirlerarası  
Otobüs Terminali



Aydın Adnan Menderes  
Üniversite Hastanesi



Maltepe  
Askeri Lisesi



İzmir Torbalı  
Devlet Hastanesi



Antalya Kumluca  
Devlet Hastanesi



**ALKOR**  
ALUMINUM



V2-2023



[www.cosabella.com.tr](http://www.cosabella.com.tr)